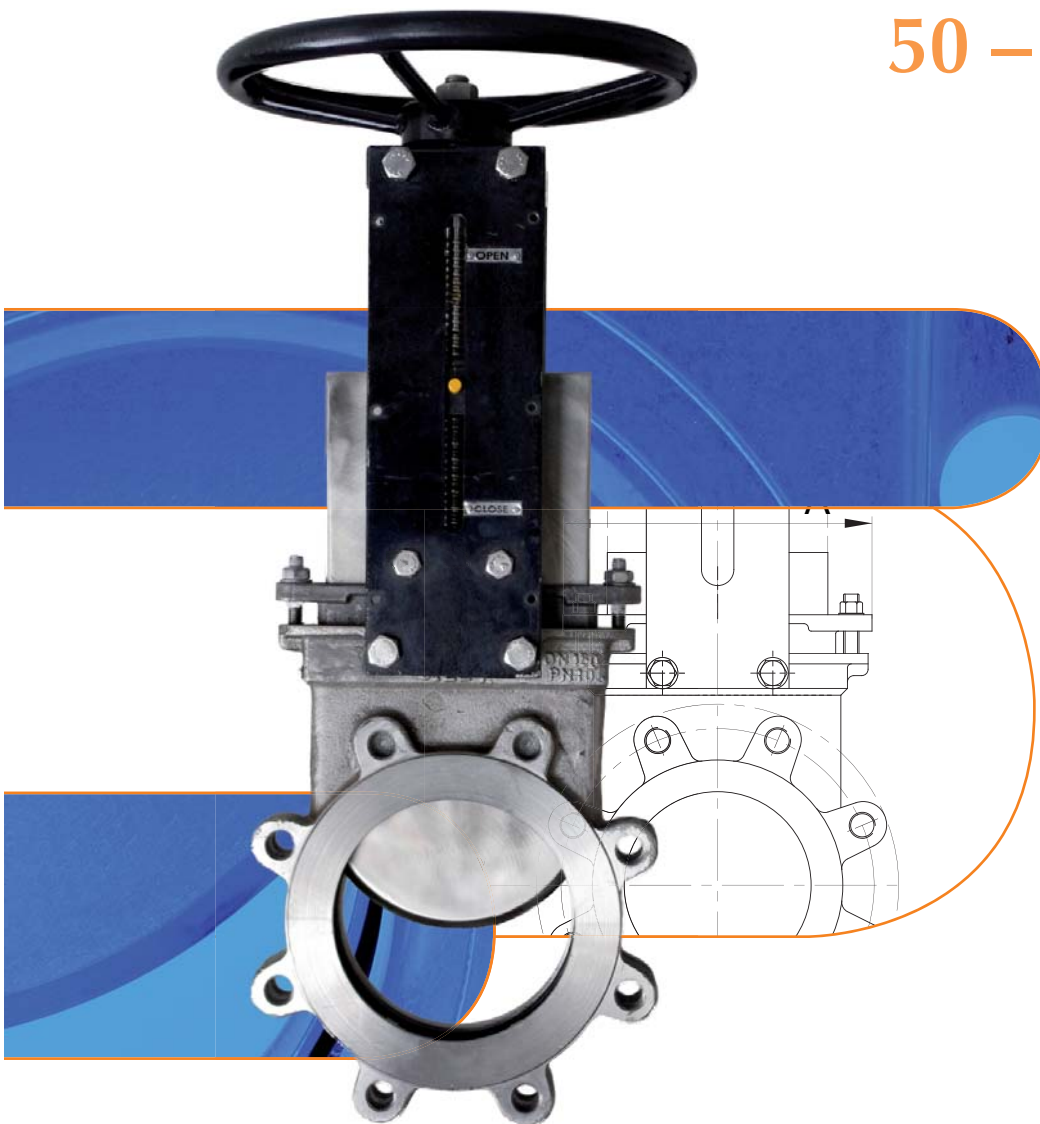


Armaturen aus Guss

Absperrschieber aus Edelstahlguss oder Sphäroguss

EGNA / GGNA

50 – 600 mm



MARTIN LOHSE GmbH
Unteres Paradies 63 · 89522 Heidenheim
Postfach 1565 · 89505 Heidenheim
Tel. +49(0)7321 / 755-42 · Fax +49(0)7321 / 755-97
server.ab@lohse-gmbh.de
www.lohse-gmbh.de

Einsatzgebiete



Papierindustrie und chemische Industrie

LOHSE-Absperrschieber sind in allen Bereichen der Papierindustrie und in der chemischen Industrie einsetzbar.

Die Schiebertype EGNA findet als Absperrschieber in allen wasser- und stoffführenden Rohrleitungen Verwendung. Die Schiebertype eignet sich ebenfalls zum Absperrern von chemisch aggressiven Flüssigkeiten.

Die Absperrschieber der Type GGNA sind robust und langlebig. Sie eignen sich zum Absperrern in allen wasser- und stoffführenden Rohrleitungen wo kein Absperrschieber aus Edelstahl notwendig ist.



Industriekläranlagen

LOHSE-Absperrschieber sind in allen Bereichen in Kläranlagen einsetzbar. Mit dem Einbau von LOHSE-EGNA Absperrschiebern aus rost- und säurebeständigem Edelstahl in Kläranlagen entfällt der Einsatz von aufwendigen Isolationsmitteln gegen Kontaktkorrosion.

Durch epoxybeschichtete Gehäuse haben die GGNA-Absperrschieber einen guten Schutz gegen Korrosion.



Abfalltechnologie

LOHSE-Absperrschieber findet man in Abfallaufbereitungsanlagen zum Absperrern von dickflüssigen, dünnflüssigen und aggressiven Medien. Störstoffe oder Fasern in den Medien bereiten diesen Armaturen keine Probleme.



Biogasindustrie

In Biogasanlagen werden LOHSE-Schieber zum Absperrern von dickflüssigen, dünnflüssigen und aggressiven Medien im Eintrag wie z.B. Silage, Mist, Gülle, Gemüse und Lebensmittel und deren Suspensionen eingesetzt. Diese Armaturen sind störstofftolerant.

Sonderschieber

Für spezielle Einsatzgebiete liefern wir auf Anfrage Schieber in Sonderausführungen.

Aufbau

Gehäuse

- stabiles Monoblockgehäuse in Zwischenflanschausführung
- Lug-Ausführung
- voller Durchgang
- einseitig dichtend
- eingegossene Führungskeile
- Type GGNA: Epoxybeschichtung

Schieberplatte

- stabile Ausführung aus Edelstahl
(Type EGNA: säure- und rostbeständig)

Sitzdichtung

- metallisch oder
- weichdichtend in den Werkstoffen EPDM, NBR, VITON, PTFE (auswechselbar)

Packung

- PTFE imprägnierte synthetische Faser

Antriebe

- Handrad mit nichtsteigender Spindel
- doppelwirkender Pneumatikzylinder
- elektrischer Stellantrieb / elektrischer Regelantrieb
- Kegelradgetriebe

Wasserdicht

- Dichtheitsprüfung nach DIN EN 12266-02:2012-04
Tabelle A5, Prüfmedium Flüssigkeit, Leckrate A

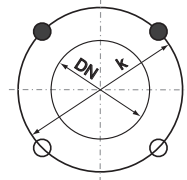
Werkstoffbeschreibung

- Gehäuse
Type EGNA: 1.4408
Type GGNA: EN-JS1050 / GGG50, epoxybeschichtet
- Schieberplatte
1.4404 / 1.4301
- Dichtung
optional:
EPDM / NBR
metallisch, NBR / EPDM, VITON, PTFE
- Packung
PTFE imprägnierte synthetische Faser
- Stopfbuchsbrille
Type EGNA:1.4408
Type GGNA: EN-JS1050 / GGG50
- Bügel
epoxybeschichteter Stahl
- Schutzvorrichtung
epoxybeschichteter Stahl
- max. Betriebsdruck

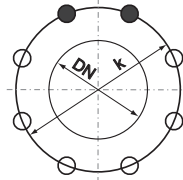
DN 50 – 200	10 bar
DN 250	8 bar
DN 300 – 350	6 bar
DN 400 – 500	4 bar
DN 600	3 bar
- max. Betriebstemperatur bei Dichtung aus

Metall	120° C
NBR	105° C
EPDM	120° C
Viton	200° C
PTFE	230° C

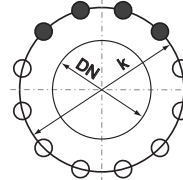
Flanschbohrungen für LOHSE EGNA/GGNA-Schieber
nach DIN EN 1092-1, PN 10



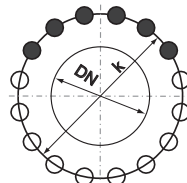
DN 50-65



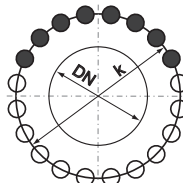
DN 80-200



DN 250-300

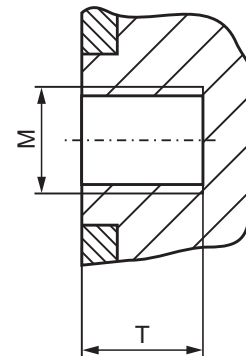


DN 350-400



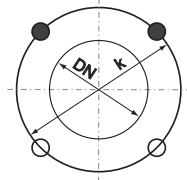
DN 450-600

DN [mm]	K [mm]	Z	M	T [mm]	Z1	Z2
50	125	4	M16	9	2	2
65	145	4	M16	9	2	2
80	160	8	M16	9	2	6
100	180	8	M16	9	2	6
125	210	8	M16	10	2	6
150	240	8	M20	10	2	6
200	295	8	M20	12	2	6
250	350	12	M20	12	4	8
300	400	12	M20	12	4	8
350	460	16	M20	15	6	10
400	515	16	M24	15	6	10
450	565	16	M24	15	6	10
500	620	20	M24	20	8	12
600	725	20	M27	20	8	12

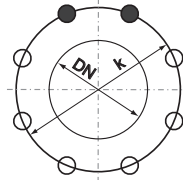


Z = Gesamtanzahl der Löcher
 Z1 = Anzahl der Gewindelöcher
 Z2 = Anzahl der Durchgangslöcher
 T = nutzbare Gewindetiefe

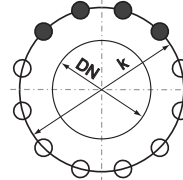
Flanschbohrungen für LOHSE EGNA/GGNA-Schieber
nach ANSI B 16.5 Class 150



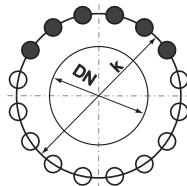
DN 50-65
(2"-2,5")



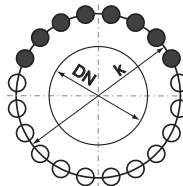
DN 80-200
(3"-8")



DN 250-300
(10"-12")

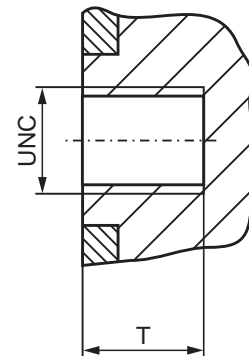


DN 350-400
(14"-16")



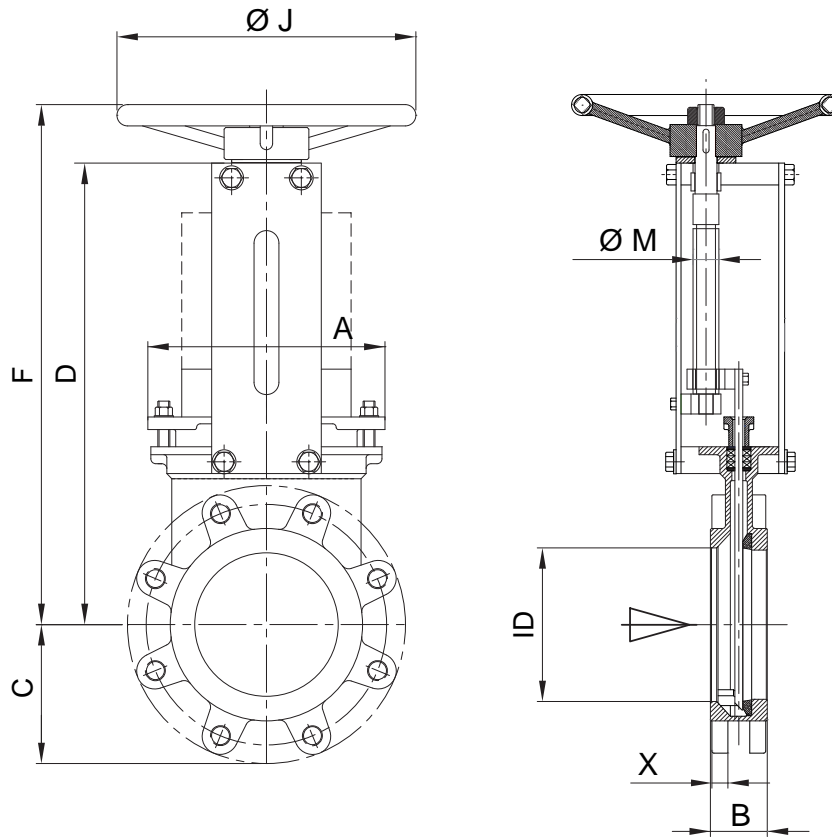
DN 450-600
(18"-24")

DN [mm]	DN [inch]	K [mm]	K [inch]	Z	UNC	T [mm]	T [inch]	Z1	Z2
50	2	120,5	4 3/4	4	5/8"-11	9	11/32	2	2
65	2,5	140	5 1/2	4	5/8"-11	9	11/32	2	2
80	3	152,5	6	8	5/8"-11	9	11/32	2	6
100	4	190,5	7 1/2	8	5/8"-11	9	11/32	2	6
125	5	215,9	8 1/2	8	3/4"-10	10	3/8	2	6
150	6	241,3	9 1/2	8	3/4"-10	10	3/8	2	6
200	8	298,5	11 3/4	8	3/4"-10	12	15/32	2	6
250	10	362	14 1/4	12	7/8"-9	12	15/32	4	8
300	12	432	17	12	7/8"-9	12	15/32	4	8
350	14	476	18 3/4	16	1"-8	15	19/32	6	10
400	16	540	21 1/4	16	1"-8	15	19/32	6	10
450	18	578	22 3/4	20	1 1/8"-7	15	19/32	8	12
500	20	635	25	20	1 1/8"-7	20	13/16	8	12
600	24	749,5	29 1/2	20	1 1/4"-7	20	13/16	8	12



Z = Gesamtanzahl der Löcher
 Z1 = Anzahl der Gewindelöcher
 Z2 = Anzahl der Durchgangslöcher
 T = nutzbare Gewindetiefe

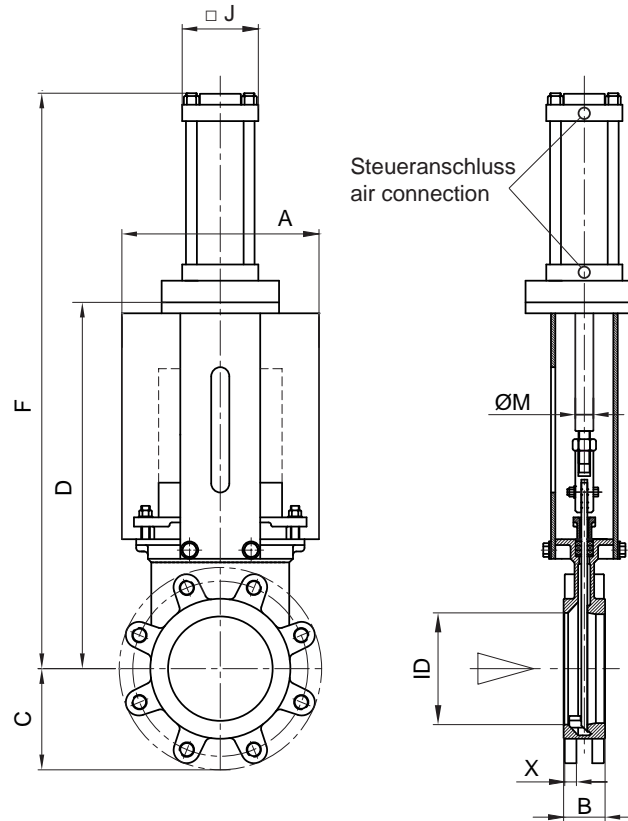
EGNA Edelstahlguss-Schieber / GGNA Sphäroguss-Schieber
Handrad mit nichtsteigender Spindel



DN	BD [bar]	ID	A	B	C	D	F	Ø J	X	Ø M	Gewicht ~[kg]
50	10	51	133	48	80	285	335	200	16	19	11,1
65	10	63,5	146	48	95	320	370	200	16	19	12,8
80	10	77	156	51	100	343	393	200	16	19	13,3
100	10	102	192	51	115	401	451	200	16	19	16,9
125	10	127	222	57	129	450	510	300	20	19	21
150	10	150	238	57	140	488	548	300	20	26	26,2
200	10	203	269	70	173	600	660	300	20	26	35,54
250	8	254	326	70	205	715	785	400	22	26	54,8
300	6	305	390	76	245	830	900	400	22	32	74,3
350	6	337	420	76	270	900	970	400	27	36	96,8
400	4	388	505	89	300	1020	1130	500	27	36	143,5
450	4	438	593	89	340	1165	1275	500	27	36	215
500	4	489	663	114	355	1270	1380	500	27	36	280
600	3	591	782	114	415	1490	1600	500	30	36	310

Maße in mm, Flanschbohrungen nach DIN EN 1092-1, PN 10 oder ANSI B 16.5 Class 150.
Andere Nennweiten auf Anfrage.

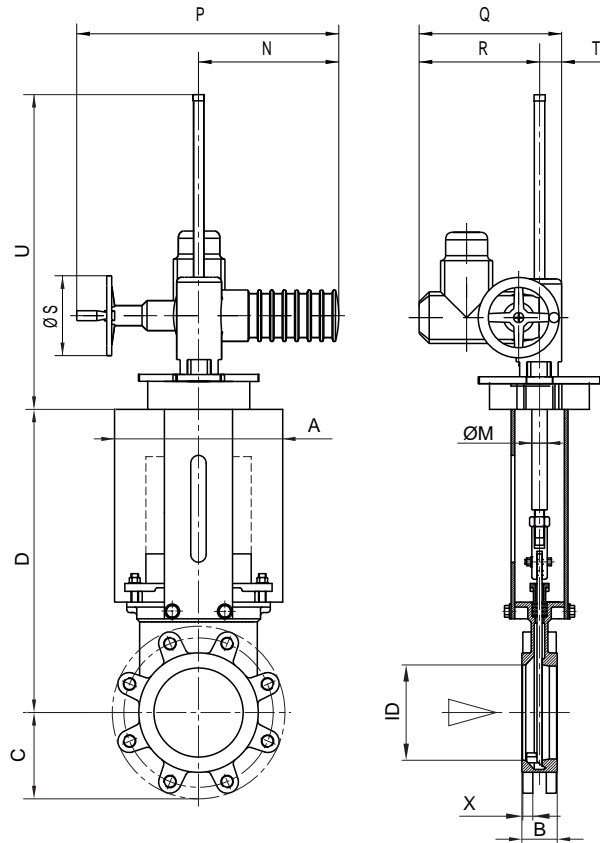
EGNA Edelstahlguss-Schieber / GGNA Sphäroguss-Schieber
Pneumatikzylinder mit Schutzvorrichtung



DN	BD [bar]	ID	A	B	C	D	F	J	Ø M	X	Steuer-anschluss	Zyl Ø	Gewicht ~[kg]
50	10	51	143	48	80	312	530	92	19	16	G 3/8"	80	15
65	10	63,5	156	48	95	337	570	92	19	16	G 3/8"	80	16,8
80	10	77	166	51	100	368	620	92	19	16	G 3/8"	80	17,5
100	10	102	202	51	115	430	720	109	19	16	G 1/2"	100	22,6
125	10	127	232	57	129	453	765	109	19	20	G 1/2"	100	27
150	10	150	248	57	140	514	875	140	26	20	G 1/2"	125	35,5
200	10	203	279	70	173	670	1110	175	26	20	G 3/4"	160	55
250	8	254	336	70	205	788	1275	175	26	22	G 3/4"	160	75
300	6	305	400	76	245	873	1410	220	32	22	G 3/4"	200	126
350	6	337	430	76	270	960	1535	220	36	27	G 3/4"	200	152
400	4	388	515	89	300	1070	1710	290	36	27	G 3/4"	250	204
450	4	438	603	89	340	1192	1880	290	36	27	G 3/4"	250	280
500	4	489	373	114	355	1285	2055	330	36	27	G 3/4"	300	357
600	3	591	792	114	415	1525	2395	330	36	30	G 3/4"	300	410

Maße in mm, Flanschbohrungen nach DIN EN 1092-1, PN 10 oder ANSI B 16.5 Class 150.
Andere Nennweiten auf Anfrage.

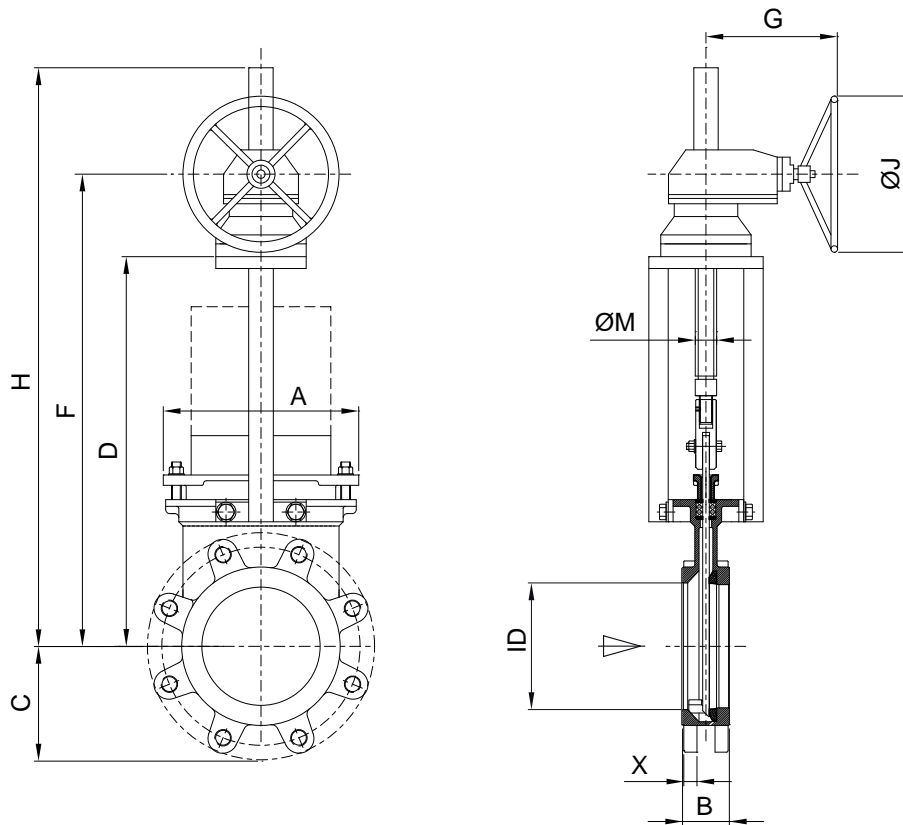
EGNA Edelstahlguss-Schieber / GGNA Sphäroguss-Schieber
 Elektro-Stellantrieb und Schutzvorrichtung



DN	BD [bar]	ID	A	B	C	D	Ø M	N	P	Q	R	ØS	T	U	X	Schließzeit [s]	Gewicht ~[kg]
50	10	51	143	48	80	284	19	265	515	349	238	160	62	333	16	19,4	44
65	10	63,5	156	48	95	315	19	265	515	349	238	160	62	333	16	25,2	46
80	10	77	166	51	100	340	19	265	515	349	238	160	62	333	16	30,8	46,5
100	10	102	202	51	115	400	19	265	515	349	238	160	62	333	16	32,4	50
125	10	127	232	57	129	430	19	265	515	349	238	160	62	333	20	36,0	54
150	10	150	248	57	140	465	26	265	515	349	238	160	62	333	20	42,5	59
200	10	203	279	70	173	560	26	283	536	373	248	200	65	345	20	47,6	68,5
250	8	254	336	70	205	660	26	283	536	373	248	200	65	345	22	58,9	88
300	6	305	400	76	245	770	32	283	536	373	248	200	65	438	22	70,3	107
350	6	337	430	76	270	860	36	283	536	389	248	200	65	443	27	79,4	130
400	4	388	515	89	300	992	36	283	536	393	248	200	65	543	27	92,1	214,5
450	4	438	603	89	340	1120	36	283	536	436	248	200	65	608	27	103,5	286
500	4	489	673	114	355	1260	36	389	725	436	286	315	91	608	27	114,4	351
600	3	591	792	114	415	1475	36	389	725	446	286	315	91	708	30	85,8	381

Maße in mm, Flanschbohrungen nach DIN EN 1092-1, PN 10 oder ANSI B 16.5 Class 150.
 Andere Nennweiten auf Anfrage.

EGNA Edelstahlguss-Schieber / GGNA Sphäroguss-Schieber
Kegelradgetriebe und Handrad



DN	BD [bar]	ID	A	B	C	D	F	G	H	Ø J	Ø M	X	Gewicht ~[kg]
50	10	51	133	48	80	284	356	248	385	200	19	16	27,1
65	10	63,5	146	48	95	315	387	248	415	200	19	16	28,8
80	10	77	156	51	100	340	415	248	480	200	19	16	29,3
100	10	102	192	51	115	400	472	248	540	200	19	16	32,9
125	10	127	222	57	129	430	502	248	595	200	19	20	37
150	10	150	238	57	140	465	537	273	675	300	26	20	42,4
200	10	203	269	70	173	560	632	273	830	300	26	20	51,74
250	8	254	326	70	205	660	732	273	980	300	26	22	71
300	6	305	390	76	245	770	842	273	1140	300	32	22	90,5
350	6	337	420	76	270	860	932	273	1260	400	36	27	113
400	4	388	505	89	300	992	1064	273	1465	400	36	27	160
450	4	438	593	89	340	1120	1292	273	1640	400	36	27	231,5
500	4	489	663	114	355	1260	1332	273	1830	400	36	27	296,5
600	3	591	782	114	415	1475	1547	273	2150	400	36	30	326,5

Maße in mm, Flanschbohrungen nach DIN EN 1092-1, PN 10 oder ANSI B 16.5 Class 150.
Andere Nennweiten auf Anfrage.

Germany + Switzerland

MARTIN LOHSE GmbH
Postfach 1565
89505 Heidenheim
Phone: +49 (0) 73 21 / 7 55-0
Fax: +49 (0) 73 21 / 7 55-99
server.ab@lohse-gmbh.de
www.lohse-gmbh.de

Australia, New Zealand, Indonesia, Singapore, Malaysia

P.T. VOITH PAPER
Jl. Permata V Lot EE - 1
Kawasan Industri KIIC
Karawang 41361, INDONESIA
Phone : +62 267 419 719
Fax : +62 267 419 717

Austria (Papier- + Zellstoffindustrie, Abwasser + Kläranlagen) + CZ, SK, SLO, SRB, HR, H

Peter Reiter
Handel Mazzetti-Str. 85
3100 St. Pölten
Phone: +43 (0) 27 42 / 7 73 66
Fax: +43 (0) 27 42 / 7 73 66
fa.reiter@aon.at

Austria

Klinger Gebetsroither GmbH & Co KG
Am Kanal 8-10
2352 Gumpoldskirchen
Phone: +43 2252 60 71 00 3029
Fax: +43 2252 60 71 00 3010
gerhard.praxmarer@gebetsroither.at
www.gebetsroither.at

Belgium

Hanwel Belgium N.V.
Winninglaan 15
9140 Temse
Phone: +32 (0) 3 / 7 11 03 53
Fax: + 32 (0) 3 / 7 11 05 79
info@hanwel.be
www.hanwel.be

Chile

INTERTECH
Prat 116, Of 31
Curicó, Chile
phone +56.075.322033
www.inter-tech.cl
n.flores@inter-tech.cl

People's Rep. Of China

Shanghai Fier Mechanical Co. LTD
Room B4, 15/F HuaFu Bldg.
No. 585 LongHua xi Rd.
ShangHai, China 200232
Phone: +86-21-54591038
Fax: +86-21-54240616
MP: 13611665381
shfier@163.com
www.fier.com.cn

Denmark

Uni-Valve A/S
Sydvestvej 138 – 140
2600 Glostrup
Phone: +45 (0) 43 43 82 00
Fax: +45 (0) 43 43 74 75
mail@uni-valve.com
www.uni-valve.com

Finland

Klinger Finland Oy
Aseko
Tinankuja 3
02430 Masala
Phone: +358 (0) 10 400 10 12
Fax: +358 (0) 10 400 12 00
info@aseko.fi
www.aseko.fi

France, MA, TN, DZ T.N.P.

30 avenue Galliéni
94100 Saint-Maur
Phone: +33 (0) 1 / 55 97 11-11
Fax: +33 (0) 1 / 48 83 52 07
contact@tnp.fr
www.tnp.fr

Great Britain

Voith Turbo Ltd.
6 Beddington Farm Road
Croydon, Surrey CRO, 4XB
Phone: +44 (0) 2 08 / 6 67 30 13
Fax: +44 (0) 2 08 / 6 67 04 03
matthew.healy@voith.com

Greece

Niko Mikopoulos, BSc.
Metron Str. 28
17123 Nea Smyrni-Athens
Phone: +30 6 98 305 10 70
n.mikopoulos@nm-bc.com

India

Antrieb Technik Private Limited
59 (old 359) Sidco Industrial Estate
Ambattur
Chennai-600 098
Tamilnadu / INDIA
Phone: +91 (44) 262 – 58303
Fax: +91 (44) 2819 – 3718
antrieb.technik@gmail.com

Israel

P.B.A Wiesner Agencies Ltd.
P. O. Box 4622
Petach-Tikva 49277
Phone: +972 (0) 3 / 9 05 21 11
Fax: +972 (0) 3 / 9 05 21 10
ofra@pba.co.il

Italy

Techno Paper S.R.L.
Viale Certosa 269
20151 Milano (MI)
Phone: +39 (0) 02 78627750
Fax: +39 (0) 02 45471638
info@techno-paper.com
www.techno-paper.com

Japan

Voith IHI Paper Technology Co.Ltd.
River City M-SQUARE 7F
2-1-6 Tsukuda, Chuo-ku
1040051 Tokyo
Phone: +81 3 6221 3108
Fax: +81 3 6221 3126

Korea

C.S-Automation Co., Ltd. (Customer Satisfaction Automation)
#804 Sejung Technovalley
279-5 Songjeong-Dong
Heungdeok-Gu
Cheongju-Si
South Korea. 361-290
Phone: +82 43 276 1332
Fax: +82 43 278 1332
changseol@korea.com

Netherlands

Hanwel B. V.
Jan Tinbergenstraat 209
7559 SP Hengelo
The Netherlands
Phone: +31 74-2650000
Fax: +31 74-2650001
verkoop@hanwel.com
www.hanwel.com

Norway

KSB Norge AS
Haugenveien 29
1400 SKI
Phone: +47 96 900 900
firmapost@ksb.com
www.ksb.com/ksb-no

Philippines

R. Dan and Co., Inc.
20 Alfonso St.
Rosario
Pasig City 1609
Phone: +632 – 6558796
Fax: +632 – 6562089
ester.poe@robertdan.com.ph
www.robertdan.com.ph

Poland

Waldemar Kulicki
ul. Heweliusza 37/4
87-148 Papowo Toruńskie
Phone: +48 56 / 6783399
Fax: +48 56/ 6783880
waldemar-kulicki@wp.pl
www.wkulicki.eu

Portugal

Celpapel, Lda.
Rua Armando Cortez, 1 – 1º D
2770-233 Paço de Arcos
Phone: +351 (0) 21 / 313 8340
Fax: +351 (0) 21 / 356 1335
office@celpapel.com

Rep. of South Africa

Voith Turbo (Pty) Ltd
P.O. Box 13171
Witfield, 1467
Gauteng, SOUTH AFRICA
Phone: +27 11 418 4000
Fax: +27 11 418 4080
info.vtza@voith.com
www.rsa.voithturbo.com

Spain

CELPAP EQUIPOS, S.L.
C/Amposta, 14-18
08174 Sant Cugat del Vallés
(Barcelona)
Phone +34 93 415 18 75
Fax. +34 93 237 03 81
celpap@celpap.com
www.celpap.com

Sweden

PA-Ventiler AB
Sagbäcksvägen 3B
43736 Lindome
Phone: +46 (0) 31 / 99 25 00
Fax: +46 (0) 31 / 99 25 03
info@paventiler.se
www.paventiler.se

Taiwan

F-Chen Engineering Co., Ltd.
3F-3, No. 151, Sec. 4,
Hsjn-Yi Road,
Taipei, Taiwan, R.O.C.
Phone: +886 (0) 22 / 7056185
Fax: +886 (0) 22 / 7 04 59 67
echen123@ms15.hinet.net

Thailand

Weston Myer Ltd.
8 Soi Seri-Thai 58
Seri-Thai Road
10510 Minburi Bangkok
Phone: +66 (0) 2 / 3 74 58 69
Fax: +66 (0) 2 / 3 75 – 11 79
comm1@westonmyer.com

Turkey

Sanrep Kağıt San. ve Tic. Ltd. Şti.
Altıyol, Kuşdili Caddesi No:19/7
H.Fazlıoğlu İş Merkezi
34714 Kadıköy – İSTANBUL
Phone: +90 216 345 40 48
Fax: +90 216 330 73 12
sanrep@sanrep.com
www.sanrep.com

USA, Canada, Mexico

Voith Paper Inc.
2200 N. Roemer Rd.
Appleton, WI 54912-2237
Phone: +1 (0) 920 – 731 – 0769
Fax: +1 (0) 920 – 731- 0240
troy.vanasten@voith.com