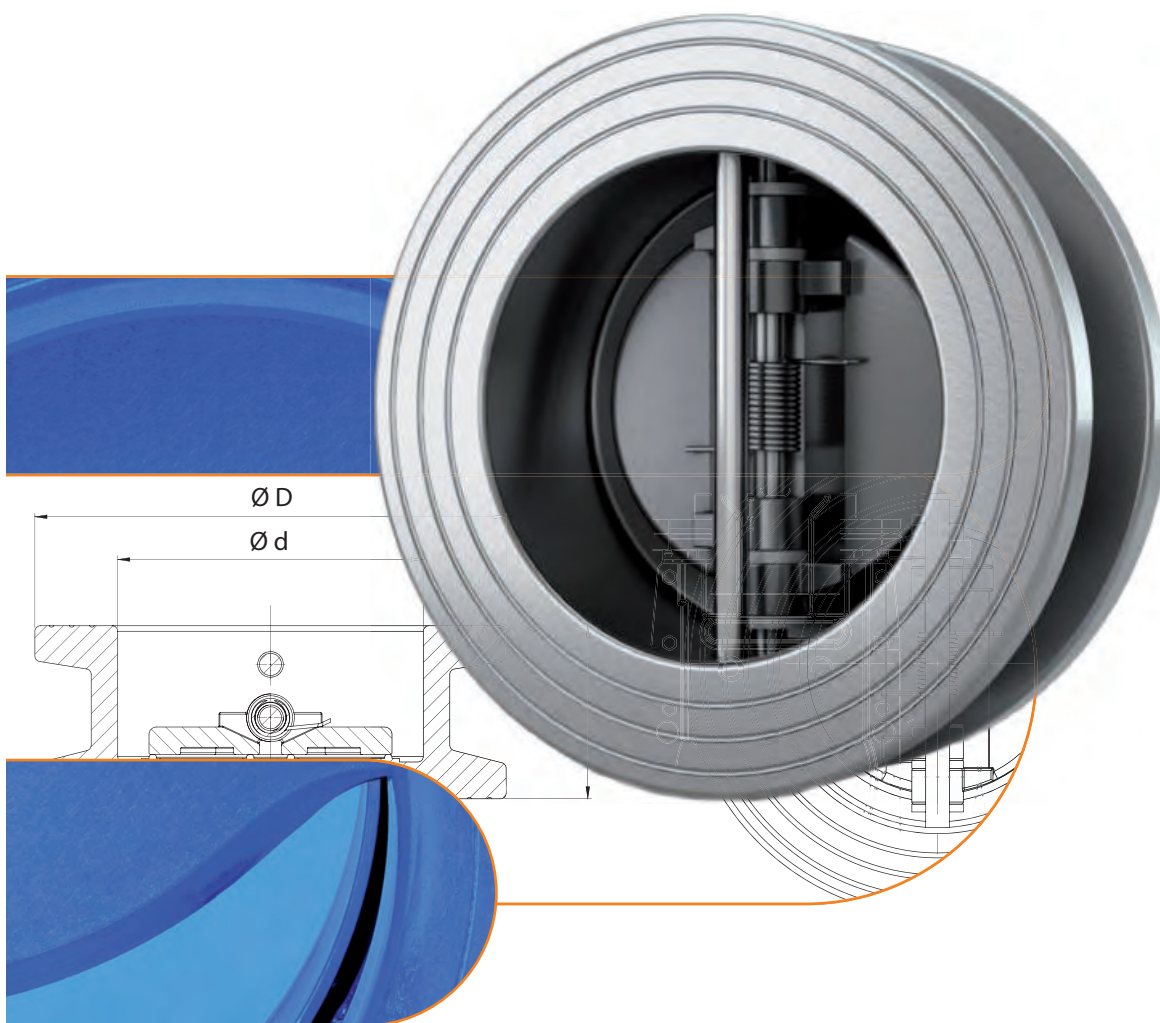


Doppelflügel-Rückschlagklappen

Type 915



MARTIN LOHSE GmbH
Unteres Paradies 63 · 89522 Heidenheim
Telefon +49 7321 755-42
sales@lohse-gmbh.de
www.lohse-gmbh.de

Allgemeine Beschreibung	303
Übersichtsmatrix	303
Technische Daten	304
Maße	305
Druckverlustdiagramm	306
Typenschlüssel, Bestellbeispiel	307

Allgemeine Beschreibung

Beschreibung und Anwendungszweck

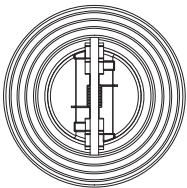
Doppelflügel-Rückschlagklappen zeichnen sich durch ihren einfachen Aufbau und ihre kurze Baulängen (nach DIN EN 558 Reihe 16 oder API 594) aus. Gleichzeitig bieten sie aufgrund ihres geringen Strömungswiderstands besonders hohe Durchflusswerte. Sie können direkt zwischen Flansche (PN 10 – PN 40 oder Class 150 – Class 600) eingebaut werden.

Doppelflügel-Rückschlagklappen sind wartungsfrei.

Funktion

Doppelflügel-Rückschlagklappen benötigen einen geringen Öffnungsdruck. Die daraus entstehende Öffnungskraft lenkt die Flügel gegen eine Feder und ggf. zusätzlich die Gewichtskraft der Flügel (je nach Einbaulage), sodass das Medium freigegeben wird. Fällt der Eingangsdruck, so schließt die Klappe und dichtet durch eine im Gehäuse aufvulkanisierte Dichtung oder über den metallischen Sitz gegen das Medium ab.

Übersichtsmatrix

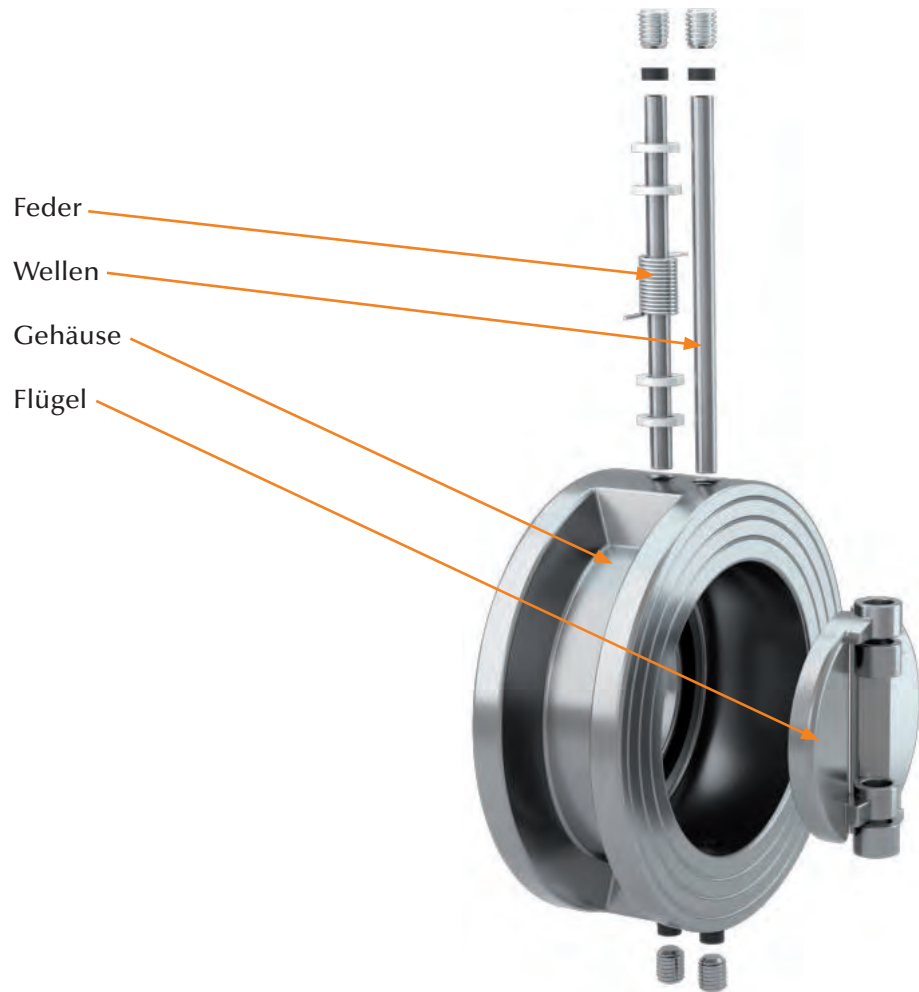
	915
	
Nennweiten	DN 50 – DN 900 / 2" – 36"
Flanschanschluss *1	PN 10 / PN 16 / PN 25 / PN 40 Class 150
Druck *2	Baulänge nach DIN EN 558: max. 16 bar Baulänge nach API 594: max. 20 bar
Temperaturbereiche	-10 °C bis +200 °C
verfügbare Werkstoffe *3	Sphäroguss / Edelstahl / Duplex / Alu-Bronze
verfügbare Dichtungen	NBR / EPDM / FKM

*1 weitere Flanschanschlussmaße auf Anfrage

*2 höhere Drücke auf Anfrage

*3 weitere Werkstoffe auf Anfrage

Technische Daten



Ausführung	Gehäuse	Flügel	Wellen	Feder	Druckbereich*1
1	EN-GJS-400-15*2	EN-GJS-400-15*3	1.4401	1.4571	Baulänge nach DIN EN 558: DN 50 - DN 250: 0 bis max. 16 bar DN 300 - DN 900: 0 bis max. 10 bar
2	EN-GJS-400-15*2	Aluminiumbronze	1.4401	1.4571	
3	EN-GJS-400-15*2	1.4408	1.4401	1.4571	Baulänge nach API 594: 0 bis max. 20 bar
4	1.4408	1.4408	1.4401	1.4571	
6	Aluminiumbronze	Aluminiumbronze	Aluminiumbronze	Inconel 600	
7	1.4469	1.4469	Inconel 600	Inconel 600	

*1 max. zulässiger Druck hängt von der Temperatur ab

*2 Epoxidharz-beschichtet, mit DVGW-Freigabe für Beschichtung

*3 vernickelt

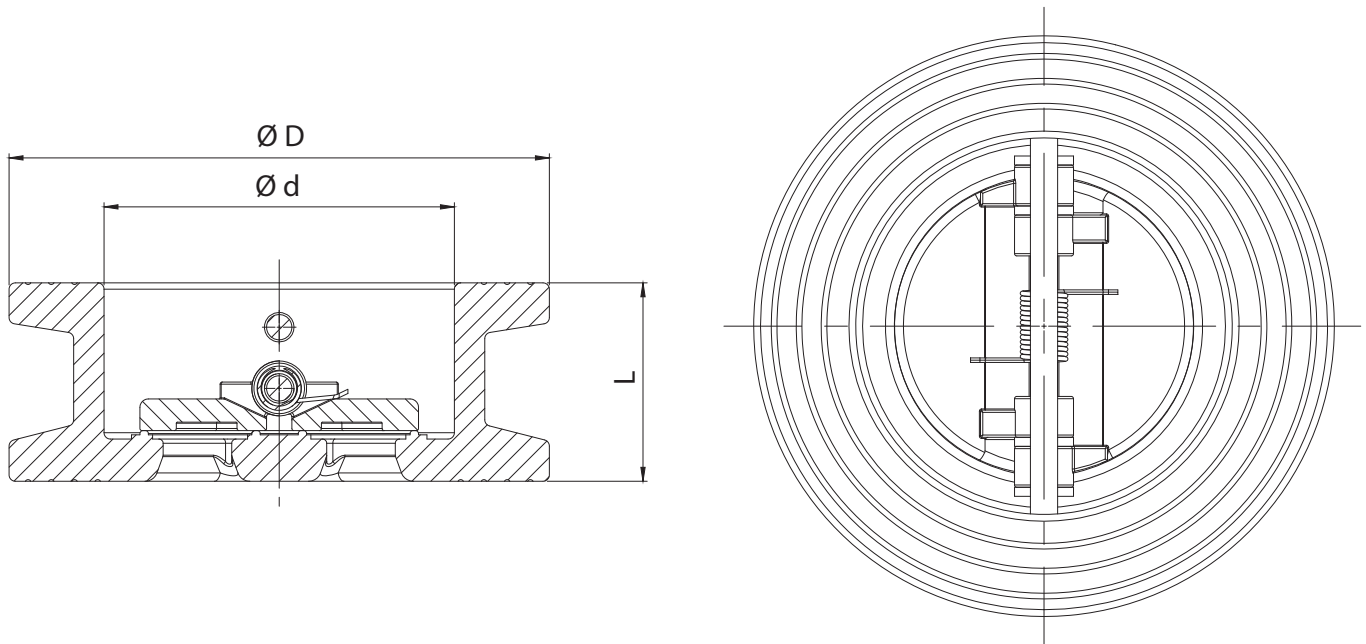
Dichtung	Temperatur	Leckrate*4
NBR	-10 °C bis +90 °C	A
EPDM*5	-10 °C bis +120 °C	A
FKM	-10 °C bis +200 °C	A

*4 nach EN 12266-1 / zum Erreichen der angegebenen Leckrate ist ein Gegendruck von mindestens 1 bar erforderlich

*5 Trinkwasserfreigabe nach WRAS bis +85 °C

Weitere Qualitätsmerkmale:

- Trinkwasserfreigabe nach WRAS für EPDM-Dichtung
- DVGW-Freigabe für Epoxidharz-Beschichtung (Ausführung 1 – 3)



Nennweite		Ø D* ⁶					Ø d	L		Kv-Wert [m ³ /h]	Öffnungsdruck [mbar]			Gewicht* ⁷ [kg]
		PN 10	PN 16	PN 25	PN 40	Class 150		EN 558	API 594		↔	↑	↓	
DN 50	2"	107				101	70,5	43	60	63	~ 15	~ 20	~ 10	1,5
DN 65	2 1/2"	127				121	80	46	67	109	~ 15	~ 20	~ 10	2,3
DN 80	3"	142				134	98	64	73	172	~ 15	~ 20	~ 10	3,6
DN 100	4"	162			170	171	117	64	73	289	~ 15	~ 20	~ 10	4,4
DN 125	5"	192				192 (193)* ⁸	145	70	83	476	~ 15	~ 20	~ 10	6,0
DN 150	6"	218			226	218 (219)* ⁸	172	76	98	750	~ 15	~ 20	~ 10	8,6
DN 200	8"	273			285	273 (276)* ⁸	221	89	127	1330	~ 15	~ 20	~ 10	15
DN 250	10"	328			345	340 (336)* ⁸	275,5	114	146	2080	~ 15	~ 20	-	24
DN 300	12"	378	383		404	406	325,5	114	181	3676	~ 15	~ 20	-	35
DN 350	14"	438	444		458	448	361	127	184	5274	~ 15	~ 20	-	58
DN 400	16"	489	495		516	514 (511)* ⁸	412	140	191	7306	~ 15	~ 30	-	75
DN 450	18"	539	555		566	546	468	152	203	9246	~ 15	~ 30	-	98
DN 500	20"	594	617		626	603	515	152	219	11410	~ 15	~ 30	-	125
DN 600	24"	695	734	734	-	714	624	178	222	17570	~ 15	~ 30	-	170
DN 700	28"	807	802	-	-	828	722	229	-	23920	~ 15	~ 40	-	250
DN 800	32"	917	912	-	-	936	824	241	-	31250	~ 15	~ 40	-	366
DN 900	36"	1016	1012	-	-	1044* ⁹	924	241	368* ⁹	39540	~ 15	~ 40	-	513

*⁶ zur Realisierung der Flanschanschlussmaße können Flansch-Zentrierringe zum Einsatz kommen

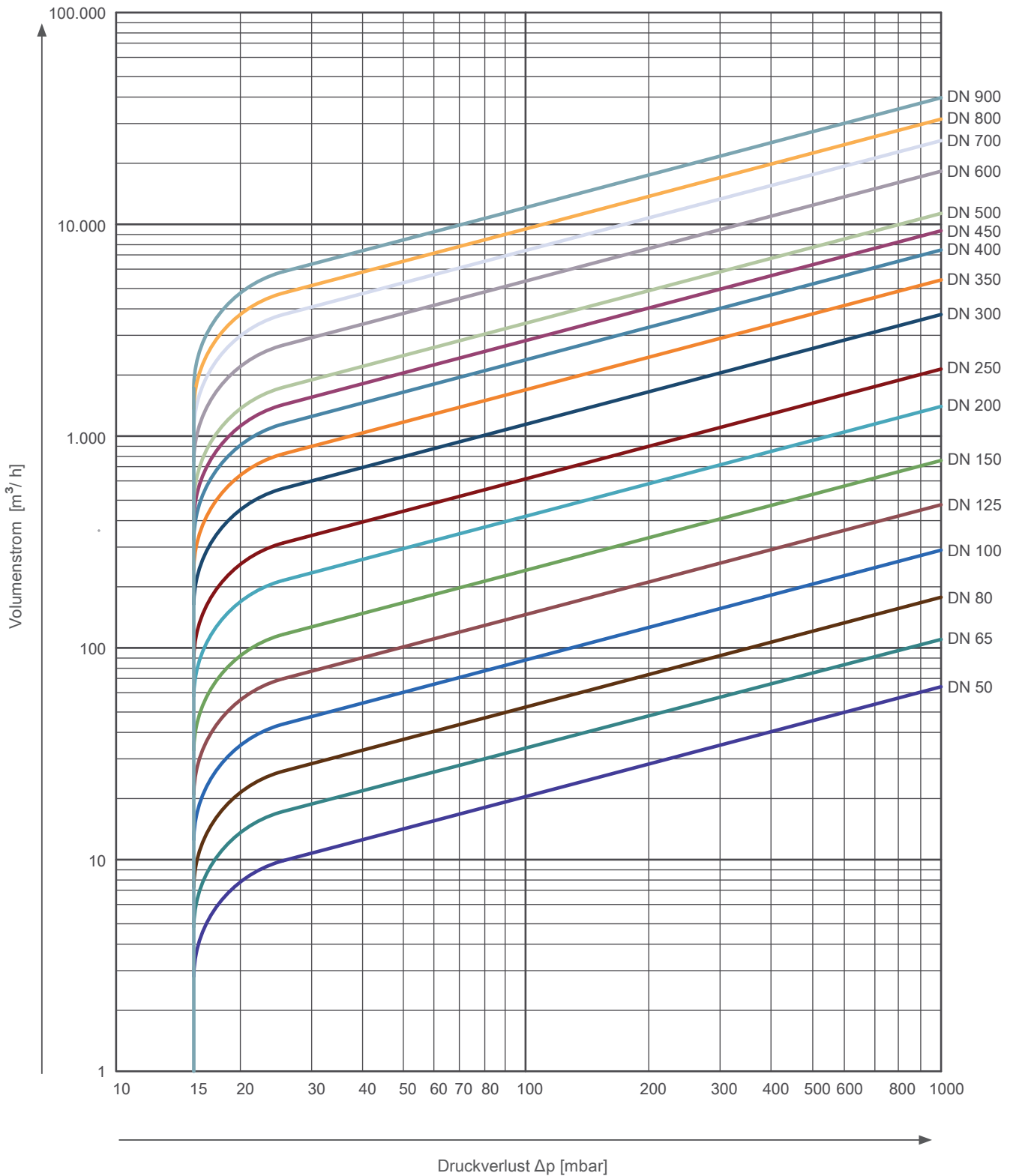
*⁷ Gewicht bezieht sich auf Armatur passend für PN 10 -Flansche und kann je nach Ausführung geringfügig variieren

*⁸ Wert in Klammer: Maß für Armatur mit Baulänge nach API 594

*⁹ DN 900 mit Flanschanschlussmaß und Baulänge nach Class 125

Druckverlustdiagramm

Die Diagrammwerte gelten für Wasser mit einer Temperatur von 20 °C. Im Bereich der Öffnung der Armatur gelten die Kennlinien für den Betrieb in horizontalen Rohrleitungen. Für Berechnungen zu anderen Fluiden oder Temperaturen setzen Sie sich bitte mit uns in Verbindung.



Typenschlüssel

Typ	DN	Ausführung	Material					Dichtung
			Gehäuse	Flügel	Wellen	Feder		
915	50 - 900	1	EN-GJS-400-15* ¹	EN-GJS-400-15* ²	1.4401	1.4571 (F1)	NBR (N) EPDM (E) FKM (F)	
		2	EN-GJS-400-15* ¹	Aluminiumbronze	1.4401	1.4571 (F1)		
		3	EN-GJS-400-15* ¹	1.4408	1.4401	1.4571 (F1)		
		4	1.4408	1.4408	1.4401	1.4571 (F1)		
		6	Aluminiumbronze	Aluminiumbronze	Aluminiumbronze	Inconel 600 (F4)		
		7	1.4469	1.4469	Inconel 600	Inconel 600 (F4)		

*¹ Epoxidharz-beschichtet*² vernickelt

Bestellbeispiel

DF-RSK 915 / 100 / 1 / N / F1

Art der Armatur	Doppelflügel-Rückschlagklappe
Typ	915
Nennweite	DN 100
Gehäuse / Flügel	EN-GJS-400-15
Dichtung	NBR
Feder	Edelstahl 1.4571 (F1)



Germany + Switzerland

MARTIN LOHSE GmbH
Unteres Paradies 63
89522 Heidenheim
Phone: +49 7321 755-0
sales@lohse-gmbh.de
www.lohse-gmbh.de

Australia, New Zealand, Indonesia, Singapore, Malaysia P.T. VOITH PAPER

Jl. Permata V Lot EE - 1
Kawasan Industri KIIC
Karawang 41361, INDONESIA
Phone : +62 267 419 719
Fax : +62 267 419 717

Austria (Papier- + Zellstoffindustrie, Abwasser + Kläranlagen) + CZ, SK, SLO, SRB, HR, H

Peter Rejter
Handel Mazzetti-Str. 85
3100 St. Pölten
Phone: +43 2742 77366
Fax: +43 2742 77366
office@industriearmaturen.at

Austria

Klinger Gebetsroither GmbH & Co KG

Am Kanal 8-10
2352 Gumpoldskirchen
Phone: +43 2252 60 71 00 3029
Fax: +43 2252 60 71 00 3010
gerhard.praxmarer@gebetsroither.at
www.gebetsroither.at

Belgium

Hanwel Belgium N.V.
Winninglaan 15
9140 Temse
Phone: +32 3 7110353
Fax: + 32 3 7110579
info@hanwel.be
www.hanwel.be

Chile

INTERTECH
Prat 116, Of 31
Curicó, Chile
phone +56.075.322033
www.inter-tech.cl
n.flores@inter-tech.cl

People's Rep. Of China

Shanghai Fier Mechanical Co. LTD
Room B4, 15/F HuaFu Bldg.
No. 585 LongHua xi Rd.
ShangHai, China 200232
Phone: +86 21 54591038
Fax: +86 21 54240616
MP: 13611665381
shfier@163.com
www.fier.com.cn

Denmark

Uni-Valve A/S
Sydvestvej 138 – 140
2600 Glostrup
Phone: +45 43 438200
Fax: +45 43 437475
mail@uni-valve.com
www.uni-valve.com

Finland

KLINGER Finland Oy
Tinankuja 3
02430 Masala
Phone: +358 10 4001011
info@klinger.fi
www.klinger.fi

France, MA, TN, DZ T.N.P.

30 Boussegré
58140 Lormes
Phone: +33 1 559711-11
Fax: +33 1 48835207
contact@tnp.fr
www.tnp.fr

Great Britain

Voith Turbo Ltd.
6 Beddington Farm Road
Croydon, Surrey CRO, 4XB
Phone: +44 208 6673013
Fax: +44 208 6670403
matthew.healy@voith.com

Greece

Niko Mikopoulos, BSc.
Metron Str. 28
17123 Nea Smyrni-Athens
Phone: +30 6 98 305 10 70
n.mikopoulos@nm-bc.com

India

Antrieb Technik Private Limited
59 (old 359) Sidco Industrial Estate
Ambattur
Chennai-600 098
Tamilnadu / INDIA
Phone: +91 44 262-58303
Fax: +91 44 2819-3718
antrieb.technik@gmail.com

Israel

P.B.A Wiesner Agencies Ltd.
P. O. Box 4622
Petach-Tikva 49277
Phone: +972 3 9052111
Fax: +972 3 9052110
ofra@pba.co.il

Italy

Techno Paper S.R.L.
Viale Certosa 269
20151 Milano (MI)
Phone: +39 02 78627750
Fax: +39 02 45471638
info@techno-paper.com
www.techno-paper.com

Japan

Voith IHI Paper Technology Co.Ltd.
River City M-SQUARE 7F
2-1-6 Tsukuda, Chuo-ku
1040051 Tokyo
Phone: +81 3 6221 3108
Fax: +81 3 6221 3126

Korea

C.S-Automation Co., Ltd. (Customer Satisfaction Automation)
#804 Sejung Technovalley
279-5 Songjeong-Dong
Heungdeok-Gu
Cheongju-Si
South Korea. 361-290
Phone: +82 43 276 1332
Fax: +82 43 278 1332
changseol@korea.com

Netherlands

Hanwel B. V.
Jan Tinbergenstraat 209
7559 SP Hengelo
The Netherlands
Phone: +31 74 2650000
Fax: +31 74 2650001
verkoop@hanwel.com
www.hanwel.com

Norway

KSB Norge AS
Haugenveien 29
1400 SKI
Phone: +47 96 900 900
firmapost@ksb.com
www.ksb.com/ksb-no

Philippines

R. Dan and Co., Inc.
Lot 6-9 Block 5 Greenway Business
Park
Bulihan, Silang,
Cavite Philippines 4118
Phone: +63 960 690 0244
ester.poe@robertdan.com.ph
www.robertdan.com.ph

Poland

Waldemar Kulicki
ul. Heweliusza 37/4
87-148 Papowo Toruńskie
Phone: +48 509 46 64 25
waldemar-kulicki@wp.pl
www.wkulicki.eu

Rep. of South Africa

Voith Turbo (Pty) Ltd
P.O. Box 13171
Witfield, 1467
Gauteng, SOUTH AFRICA
Phone: +27 11 418 4000
Fax: +27 11 418 4080
info.vtza@voith.com
www.rsa.voithturbo.com

Spain, Portugal

CELPAP EQUIPOS, S.L.
C/Amposta, 14-18
08174 Sant Cugat del Vallés
(Barcelona)
Phone +34 93 415 18 75
celpap@celpap.com
www.celpap.com

Sweden

PA-Ventiler AB
Sagbäcksvägen 3B
43736 Lindome
Phone: +46 31 992500
Fax: +46 31 992503
info@paventiler.se
www.paventiler.se

Switzerland

dampfEXPERTE GmbH
Häsiweg 33
5018 Erlinsbach
Phone: +41 62 5448090
roger.fehr@dampfexperte.ch
www.dampfexperte.ch

Taiwan

E-Chen Engineering Co., Ltd.
3F-3, No. 151, Sec. 4,
Hsin-Yi Road,
Taipei, Taiwan, R.O.C.
Phone: +886 22 7056185
Fax: +886 22 7045967
echen123@ms15.hinet.net

Thailand

Weston Myer Ltd.
8 Soi Seri-Thai 58
Seri-Thai Road
10510 Minburi Bangkok
Phone: +66 2 3745869
Fax: +66 2 375-1179
comm1@westonmyer.com

Turkey

Sanrep Kağıt San. ve Tic. Ltd. Şti.
Altiyol, Kuşdili Caddesi No:19/7
H.Fazlıoğlu İş Merkezi
34714 Kadıköy – İSTANBUL
Phone: +90 216 345 40 48
Fax: +90 216 330 73 12
sanrep@sanrep.com
www.sanrep.com

USA, Canada, Mexico

Voith Paper Inc.
2200 N. Roemer Rd.
Appleton, WI 54912-2237
Phone: +1 920 – 358 – 2396
Fax: +1 920 – 731 – 5126
VPAWSpareParts@voith.com