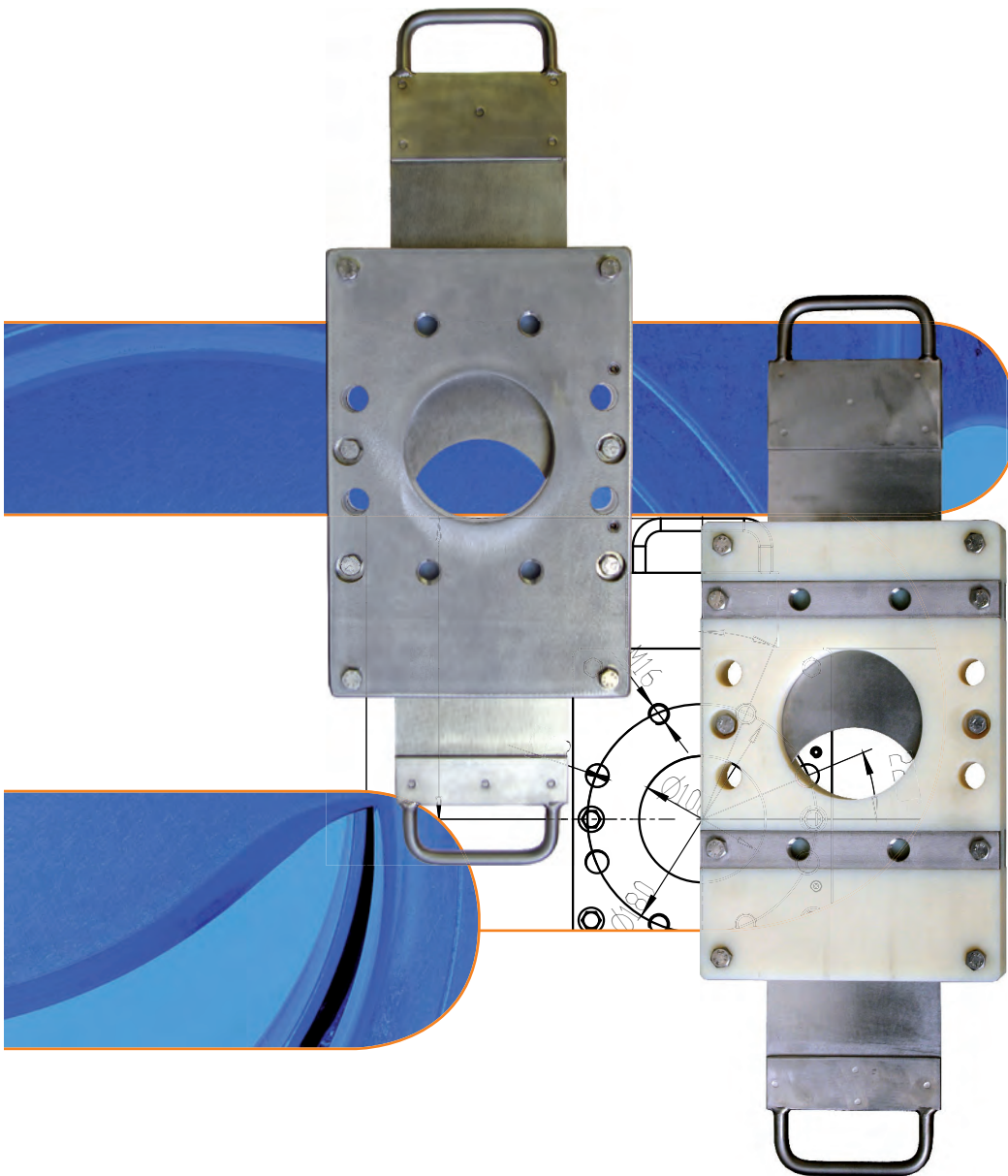


Armaturen aus Edelstahl

# Absperrschieber für Schüttgüter in Leichtbauweise

## CPD



MARTIN LOHSE GmbH  
Unteres Paradies 63 · 89522 Heidenheim  
Postfach 1565 · 89505 Heidenheim  
Tel. +49(0)7321 / 755-42 · Fax +49(0)7321 / 755-97  
server.ab@lohse-gmbh.de  
www.lohse-gmbh.de

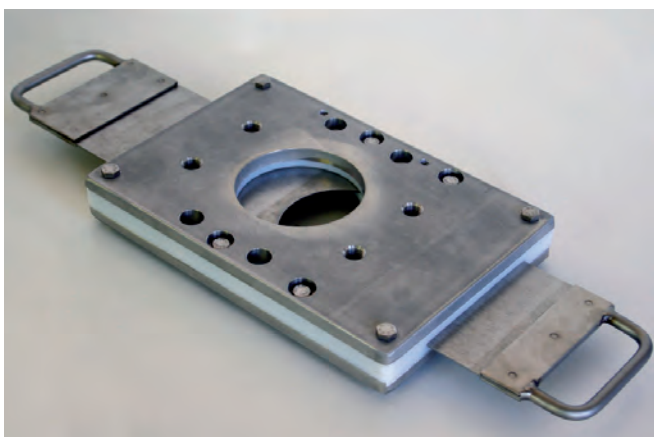
## Einsatzgebiete

**Chemische Industrie**

LOHSE-COMPACT-Schüttgutschieber haben sich in allen Bereichen der chemischen Industrie bewährt. Die Schiebertype eignen sich zum Absperren von Schüttgütern.

**Lebensmittelindustrie und Pharmaindustrie**

LOHSE-COMPACT-Schieber werden als Absperrschieber für körnige Medien eingesetzt.



## Aufbau

### Gehäuse

- Edelstahl - absolut formstabil  
oder  
PE (Light-Version)
- rost- und säurebeständig
- leicht
- wartungsfreundlich

### Innenschalen PE

- abriebfest
- höchste Gleiteigenschaften
- temperatur- und säurebeständig
- leicht auswechselbar

### Schieberplatte Edelstahl

- nahezu tottraumfrei im geöffneten Zustand

### Durchflussquerschnitt = Nennweite der Rohrleitung

- verstopfungsfrei
- kein Anspinnen der Fasern möglich

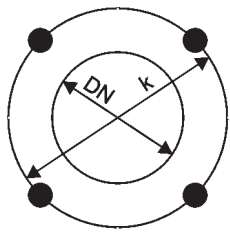
### Antriebsvarianten

- Handgriff
- Pneumatikzylinder
- Elektro-Stellantrieb

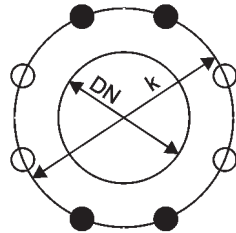
## Werkstoffbeschreibung

- Gehäuse  
Normalversion: 1.4307  
Light-Version: PE / 1.4307
- Schieberplatte 1.4571
- Innenschalen PE
- Abstreifer Filz
- Bügel 1.4301
- Schrauben / Muttern A2
- max. Betriebsdruck 2 bar
- max. Betriebstemperatur 80° C

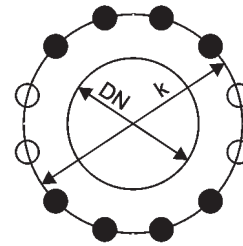
Flanschbohrungen für LOHSE COMPACT-Schieber  
nach DIN EN 1092-1, PN 10



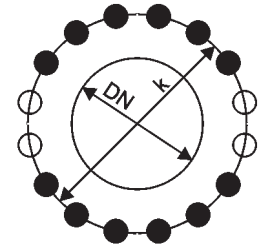
DN 50-65



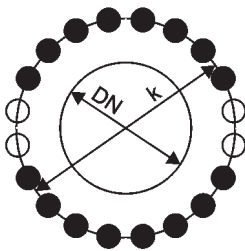
DN 80-200



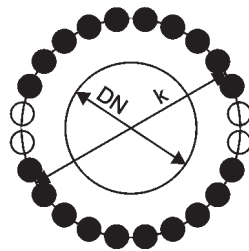
DN 250-300



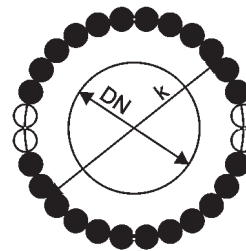
DN 350-400



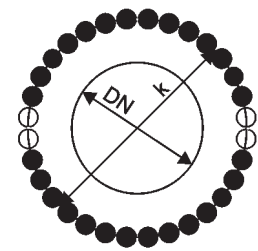
DN 450-600



DN 700-800

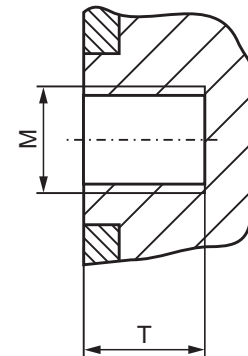


DN 900-1000



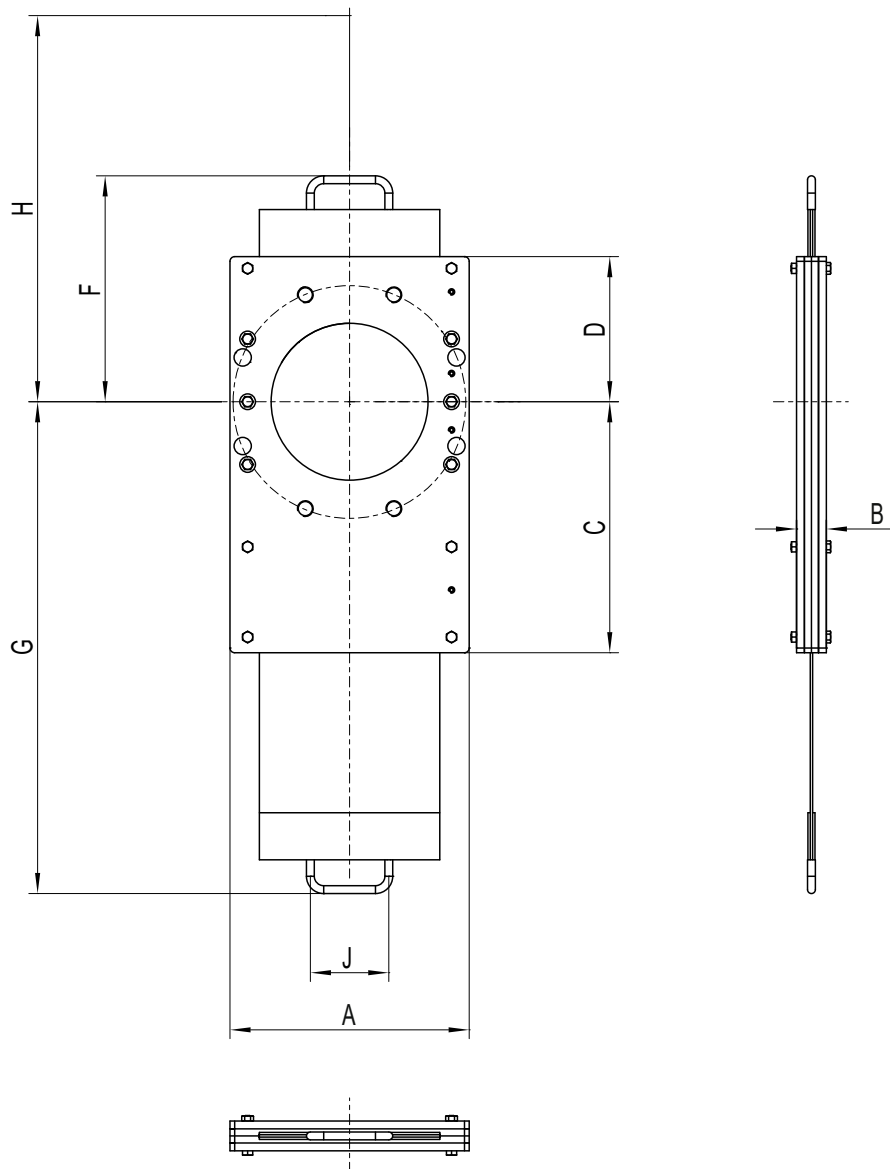
DN 1100-1200

DN [mm]	K [mm]	Z	M	T [mm]	Z1	Z2
50	125	4	M16	12	4	-
65	145	4	M16	12	4	-
80	160	8	M16	12	4	4
100	180	8	M16	12	4	4
125	210	8	M16	12	4	4
150	240	8	M20	16	4	4
200	295	8	M20	16	4	4
250	350	12	M20	20	8	4
300	400	12	M20	20	8	4
350	460	16	M20	20	12	4
400	515	16	M24	23	12	4
450	565	20	M24	30	16	4
500	620	20	M24	30	16	4
600	725	20	M27	35	16	4
700	840	24	M27	40	20	4
800	950	24	M30	45	20	4
900	1050	28	M30	45	24	4
1000	1160	28	M33	45	24	4
1100	1270	32	M33	50	28	4
1200	1380	32	M36	55	28	4



Z = Gesamtanzahl der Löcher  
 Z1 = Anzahl der Gewindelöcher  
 Z2 = Anzahl der Durchgangslöcher  
 T = nutzbare Gewindetiefe

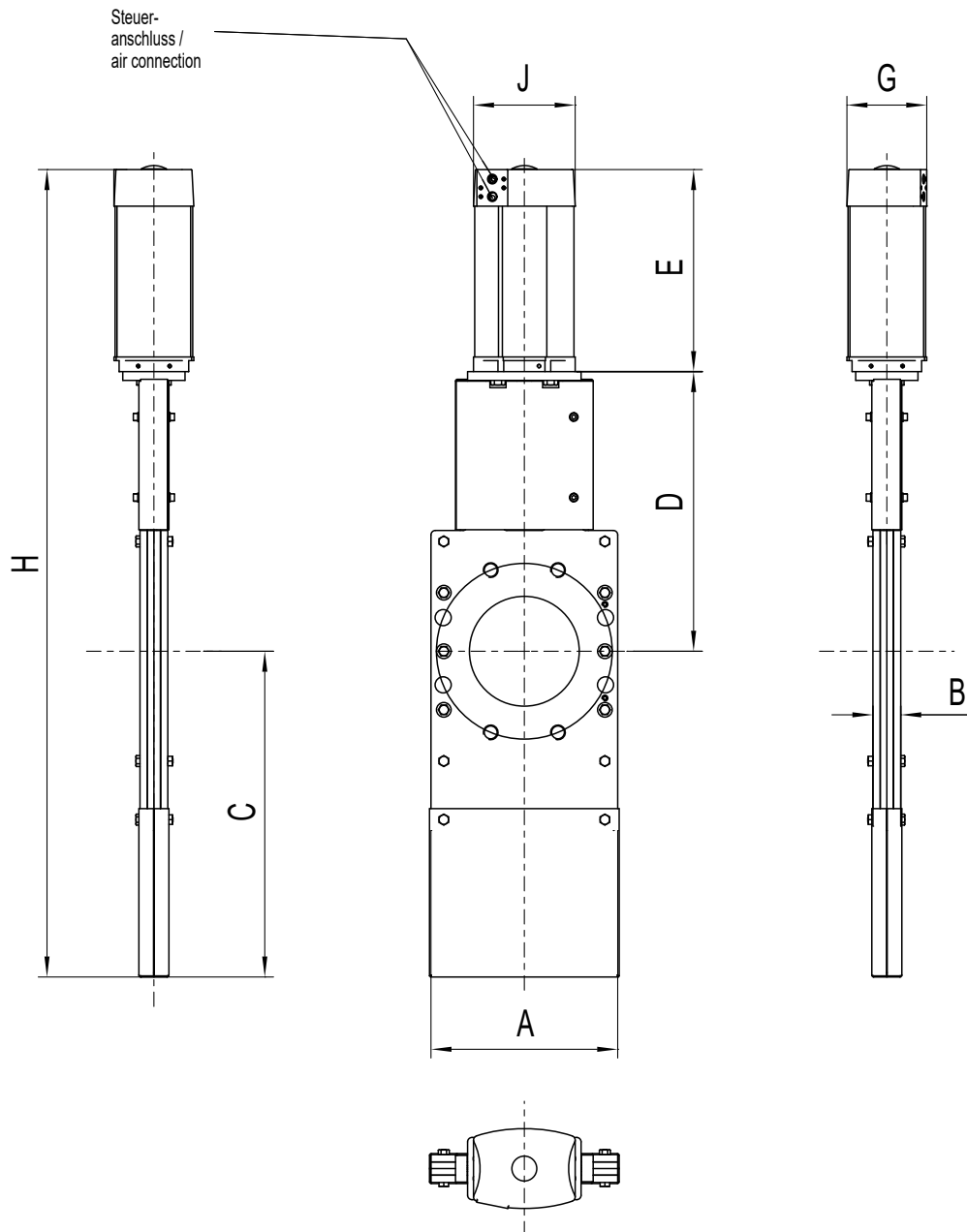
COMPACT-Schüttgutschieber mit durchgehender Schieberplatte  
 Bügelgriff  
 CPDBG lighth maßgleich



DN	BD [bar]	A	B	C	D	F	G	H max.	J	Gewicht ~[kg]
100	2	205	36	170	135	238	352	342	100	10,7
200	2	305	38	320	185	288	627	492	100	25,7
250	2	380	38	400	210	313	757	567	100	39,9
300	2	430	42	475	235	338	882	642	100	53,9
350	2	480	56	550	290	392	1006	456	100	85,7
400	2	540	68	635	380	521	1186	931	125	169,2

Maße in mm, Flanschbohrungen nach DIN EN 1092-1, PN 10.  
 Andere Nennweiten auf Anfrage.

COMPACT-Schüttgutschieber mit durchgehender Schieberplatte  
Pneumatikzylinder und Schutzvorrichtung



DN	BD [bar]	A	B	C	D	E	G	H	J	Zyl Ø	Steuer-anschluss	Steuer-druck [bar]	Gewicht ~[kg]
100	2	205	39	315	307	240	118	862	139	100	1/4"	6	21,4
150	2	255	38	445	382	276	118	1103	139	100	1/4"	6	28,3
200	2	308	38	600	485	347	145	1432	165	125	1/4"	6	47,1
300	2	435	42	805	635	460	178	1945	204	160	1/4"	6	87,6

Maße in mm, Flanschbohrungen nach DIN EN 1092-1, PN 10.  
Steueranschluss nach VDI/VDE 3845 (NAMUR).  
Andere Nennweiten auf Anfrage.

## Germany + Switzerland

**MARTIN LOHSE GmbH**  
Postfach 1565  
89505 Heidenheim  
Phone: +49 (0) 73 21 / 7 55-0  
Fax: +49 (0) 73 21 / 7 55-99  
server.ab@lohse-gmbh.de  
www.lohse-gmbh.de

## Australia, New Zealand, Indonesia, Singapore, Malaysia

**P.T. VOITH PAPER**  
Jl. Permata V Lot EE - 1  
Kawasan Industri KIIC  
Kawang 41361, INDONESIA  
Phone : +62 267 419 719  
Fax : +62 267 419 717

## Austria (Papier- + Zellstoffindustrie, Abwasser + Kläranlagen) + CZ, SK, SLO, SRB, HR, H

**Peter Reiter**  
Handel Mazzetti-Str. 85  
3100 St. Pölten  
Phone: +43 (0) 27 42 / 7 73 66  
Fax: +43 (0) 27 42 / 7 73 66  
fa.reiter@aon.at

## Austria

**Klinger Gebetsroither GmbH & Co KG**  
Am Kanal 8-10  
2352 Gumpoldskirchen  
Phone: +43 2252 60 71 00 3029  
Fax: +43 2252 60 71 00 3010  
gerhard.praxmarer@gebetsroither.at  
www.gebetsroither.at

## Belgium

**Hanwel Belgium N.V.**  
Winninglaan 15  
9140 Temse  
Phone: +32 (0) 3 / 7 11 03 53  
Fax: + 32 (0) 3 / 7 11 05 79  
info@hanwel.be  
www.hanwel.be

## Chile

**INTERTECH**  
Prat 116, Of 31  
Curicó, Chile  
phone +56.075.322033  
www.inter-tech.cl  
n.flores@inter-tech.cl

## People's Rep. Of China

**Shanghai Fier Mechanical Co. LTD**  
Room B4, 15/F HuaFu Bldg.  
No. 585 LongHua xi Rd.  
ShangHai, China 200232  
Phone: +86-21-54591038  
Fax: +86-21-54240616  
MP: 13611665381  
shfier@163.com  
www.fier.com.cn

## Denmark

**Uni-Valve A/S**  
Sydvestvej 138 – 140  
2600 Glostrup  
Phone: +45 (0) 43 43 82 00  
Fax: +45 (0) 43 43 74 75  
mail@uni-valve.com  
www.uni-valve.com

## Finland

**Klinger Finland Oy**  
**Aseko**  
Tinankuja 3  
02430 Masala  
Phone: +358 (0) 10 400 10 12  
Fax: +358 (0) 10 400 12 00  
info@aseko.fi  
www.aseko.fi

## France, MA, TN, DZ

**T.N.P.**  
30 avenue Galliéni  
94100 Saint-Maur  
Phone: +33 (0) 1 / 55 97 11-11  
Fax: +33 (0) 1 / 48 83 52 07  
contact@tnp.fr  
www.tnp.fr

## Great Britain

**Voith Turbo Ltd.**  
6 Beddington Farm Road  
Croydon, Surrey CRO, 4XB  
Phone: +44 (0) 2 08 / 6 67 30 13  
Fax: +44 (0) 2 08 / 6 67 04 03  
matthew.healy@voith.com

## Greece

**Niko Mikopoulos, BSc.**  
Metron Str. 28  
17123 Nea Smyrni-Athens  
Phone: +30 6 98 305 10 70  
n.mikopoulos@nm-bc.com

## India

**Antrieb Technik Private Limited**  
59 (old 359) Sidco Industrial Estate  
Ambattur  
Chennai-600 098  
Tamilnadu / INDIA  
Phone: +91 (44) 262 – 58303  
Fax: +91 (44) 2819 – 3718  
antrieb.technik@gmail.com

## Israel

**P.B.A Wiesner Agencies Ltd.**  
P. O. Box 4622  
Petach-Tikva 49277  
Phone: +972 (0) 3 / 9 05 21 11  
Fax: +972 (0) 3 / 9 05 21 10  
ofra@pba.co.il

## Italy

**Techno Paper S.R.L.**  
Viale Certosa 269  
20151 Milano (MI)  
Phone: +39 (0) 02 78627750  
Fax: +39 (0) 02 45471638  
info@techno-paper.com  
www.techno-paper.com

## Japan

**Voith IHI Paper Technology Co.Ltd.**  
River City M-SQUARE 7F  
2-1-6 Tsukuda, Chuo-ku  
1040051 Tokyo  
Phone: +81 3 6221 3108  
Fax: +81 3 6221 3126

## Korea

**C.S-Automation Co., Ltd. (Customer Satisfaction Automation)**  
#804 Sejung Technovalley  
279-5 Songjeong-Dong  
Heungdeok-Gu  
Cheongju-Si  
South Korea. 361-290  
Phone: +82 43 276 1332  
Fax: +82 43 278 1332  
changseol@korea.com

## Netherlands

**Hanwel B. V.**  
Jan Tinbergenstraat 209  
7559 SP Hengelo  
The Netherlands  
Phone: +31 74-2650000  
Fax: +31 74-2650001  
verkoop@hanwel.com  
www.hanwel.com

## Norway

**KSB Norge AS**  
Haugenveien 29  
1400 SKI  
Phone: +47 96 900 900  
firmapost@ksb.com  
www.ksb.com/ksb-no

## Philippines

**R. Dan and Co., Inc.**  
20 Alfonso St.  
Rosario  
Pasig City 1609  
Phone: +632 – 6558796  
Fax: +632 – 6562089  
ester.poe@robertdan.com.ph  
www.robertdan.com.ph

## Poland

**Waldemar Kulicki**  
ul. Heweliusza 37/4  
87-148 Papowo Toruńskie  
Phone: +48 56 / 6783399  
Fax: +48 56/ 6783880  
waldemar-kulicki@wp.pl  
www.wkulicki.eu

## Rep. of South Africa

**Voith Turbo (Pty) Ltd**  
P.O. Box 13171  
Witfield, 1467  
Gauteng, SOUTH AFRICA  
Phone: +27 11 418 4000  
Fax: +27 11 418 4080  
info.vtza@voith.com  
www.rsa.voithturbo.com

## Spain, Portugal

**CELPAP EQUIPOS, S.L.**  
C/Amposta, 14-18  
08174 Sant Cugat del Vallés  
(Barcelona)  
Phone +34 93 415 18 75  
celpap@celpap.com  
www.celpap.com

## Sweden

**PA-Ventiler AB**  
Sagbäcksvägen 3B  
43736 Lindome  
Phone: +46 (0) 31 / 99 25 00  
Fax: +46 (0) 31 / 99 25 03  
info@paventiler.se  
www.paventiler.se

## Taiwan

**E-Chen Engineering Co., Ltd.**  
3F-3, No. 151, Sec. 4,  
Hsin-Yi Road,  
Taipei, Taiwan, R.O.C.  
Phone: +886 (0) 22 / 7056185  
Fax: +886 (0) 22 / 7 04 59 67  
echen123@ms15.hinet.net

## Thailand

**Weston Myer Ltd.**  
8 Soi Seri-Thai 58  
Seri-Thai Road  
10510 Minburi Bangkok  
Phone: +66 (0) 2 / 3 74 58 69  
Fax: +66 (0) 2 / 3 75 – 11 79  
comm1@westonmyer.com

## Turkey

**Sanrep Kağıt San. ve Tic. Ltd. Şti.**  
Altıyol, Kuşdili Caddesi No:19/7  
H.Fazlıoğlu İş Merkezi  
34714 Kadıköy – İSTANBUL  
Phone: +90 216 345 40 48  
Fax: +90 216 330 73 12  
sanrep@sanrep.com  
www.sanrep.com

## USA, Canada, Mexico

**Voith Paper Inc.**  
2200 N. Roemer Rd.  
Appleton, WI 54912-2237  
Phone: +1 (0) 920 – 731 – 0769  
Fax: +1 (0) 920 – 731- 0240  
trov.vanasten@voith.com