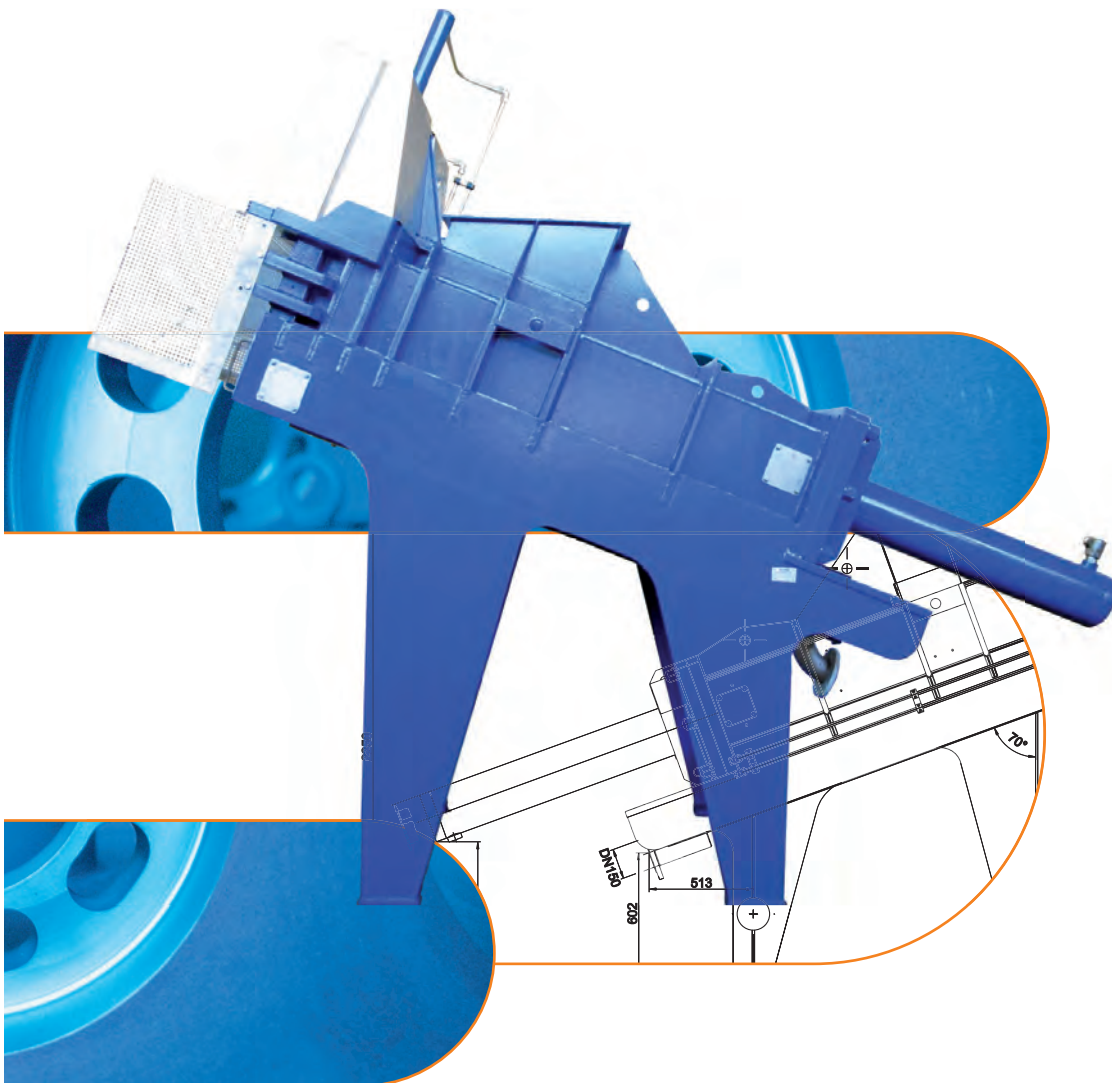


Maschinen, Anlagen und Apparate

Entwässerungspresen



Maschinenbau Lohse GmbH
Unteres Paradies 63 · 89522 Heidenheim
Telefon +49 7321 755-79
sales@lohse-gmbh.de
www.lohse-gmbh.de

Anwendung und Funktion

Zur Entwässerung von Reject aus dem Stofflöser oder Müllauflöser. Metall- oder Kunststoffdrähte werden beim Entwässerungsvorgang gleichzeitig abgeschnitten. Durch einen Schieber werden die gepressten Abfälle ausgeworfen.

Der einfache Aufbau ermöglicht einen störungsfreien Betrieb. Geringe Folgekosten durch wenige, einfach austauschbare Verschleißteile.

technische Daten		LP03	LP07
Presskraft	[kN]	700	700
Spez. Pressdruck	[bar]	58	29
Pressenstempelmaße	[mm]	400 x 300	800 x 300
Einfüllöffnung B x L	[mm]	400 x 600	800 x 600
Antriebsleistung Hydraulikaggregat	[kW]	9,2	9,2
Motor	[kW]	11	11
Öldruck	[bar]	220	220
Gewicht	[kg]	4000	4200
Durchsatz	[m³/h]	3 – 4	7
Trockengehalt	[%]	40 – 60	40 – 50

