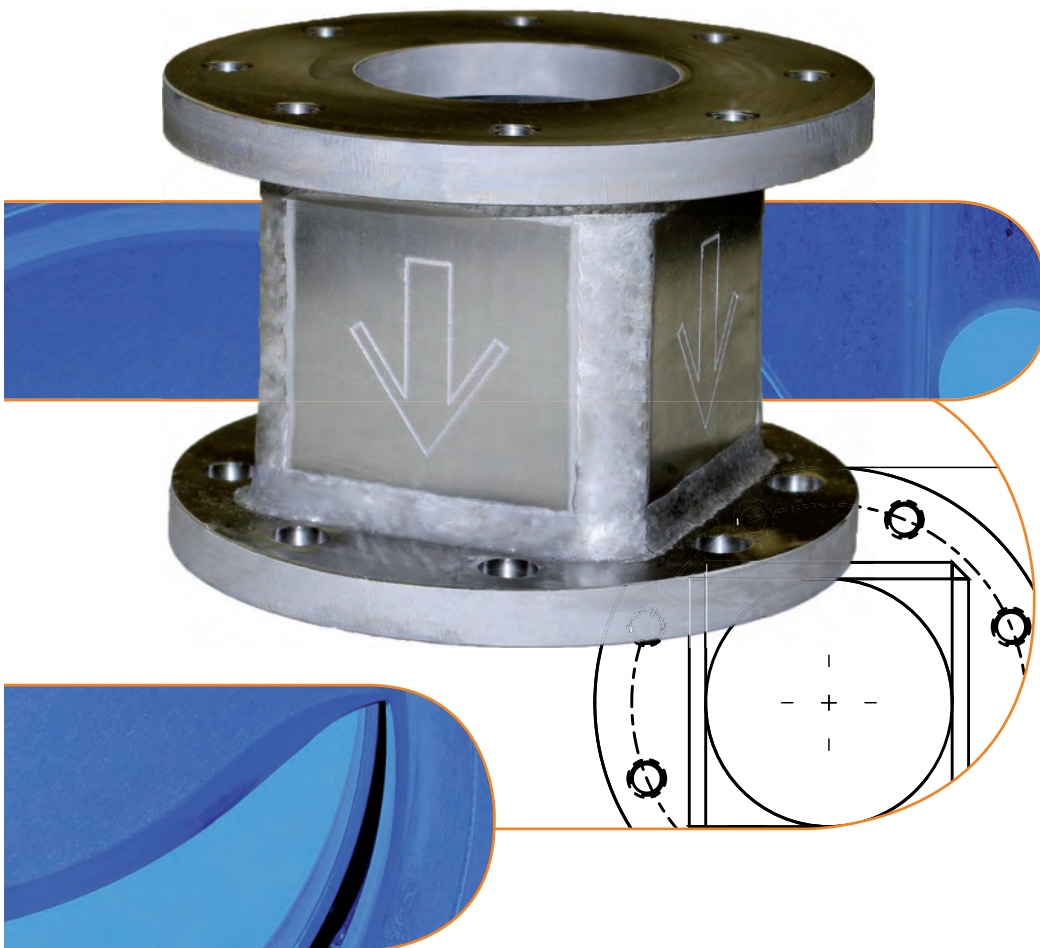


Rotationsbremsen

RBrR und RBrq



MARTIN LOHSE GmbH
Unteres Paradies 63 · 89522 Heidenheim
Postfach 1565 · 89505 Heidenheim
Tel. +49(0)7321 / 755-42 · Fax +49(0)7321 / 755-97
server.ab@lohse-gmbh.de
www.lohse-gmbh.de

Rotationsbremsen für Schwerteilschleusen (Reject-Schleusen)

Einbaufertiges Zwischenbauteil an Reinigungsmaschinen

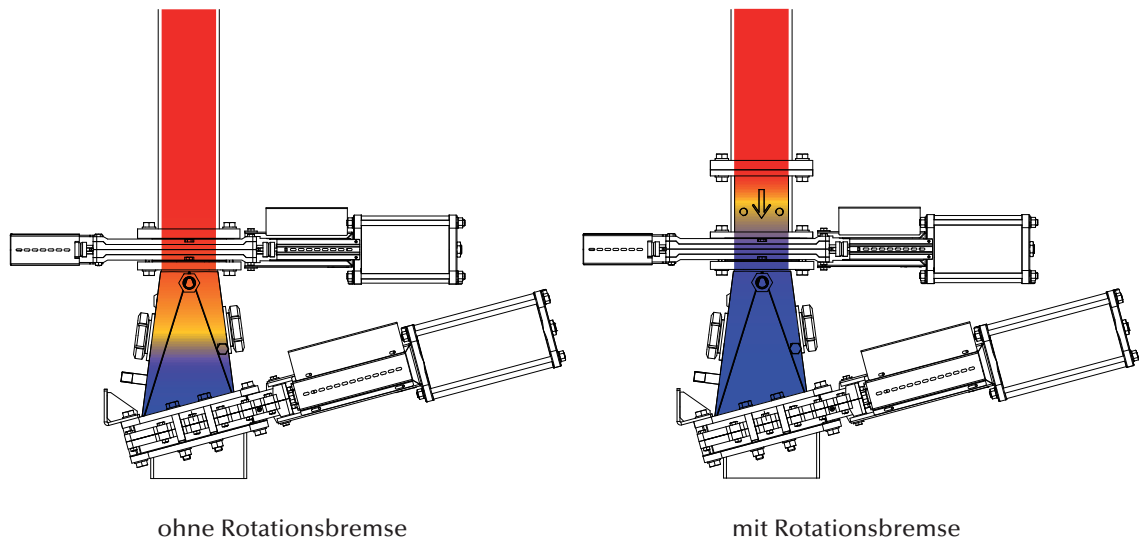
Einsatz

Bei hohem Verschleiß an Reject-Schiebern / Reject-Schleusen, z.B. Dickstoffreinigern.

Funktion

Der rechteckige Querschnitt bewirkt ein Abbremsen der Rotation des Mediums, es erfolgt kein Durchschlagen der Rotation bis zum Schieber.

Rotationsintensität

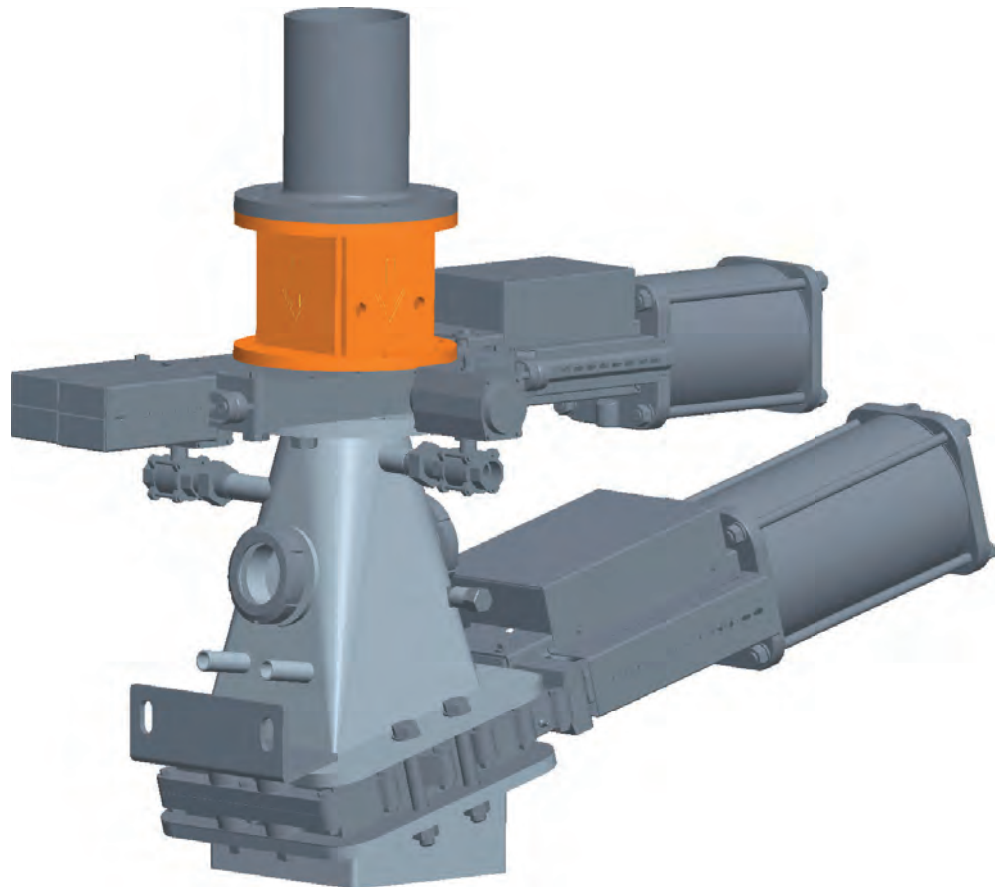


Nutzen

Durch die Verschleißminimierung an Schieber und Schleusenbehälter wird eine höhere Standzeit erreicht, der Wartungsaufwand verringert, die Kosten gesenkt und die Betriebssicherheit erhöht. Dabei wird die Faserrückgewinnung (Dickstoffreiniger) nicht beeinträchtigt.

Einfacher Einbau

Die einbaufertige Rotationsbremse wird oberhalb des Einlaufschleiers der Reject-Schleuse integriert. Sie ist auf verschiedene Nennweiten angepasst. Lediglich die Bauhöhe der Gesamtmaschine verändert sich je nach Nennweite der Reject-Schleuse um die Bauhöhe der jeweiligen Rotationsbremse (siehe Maßblatt).



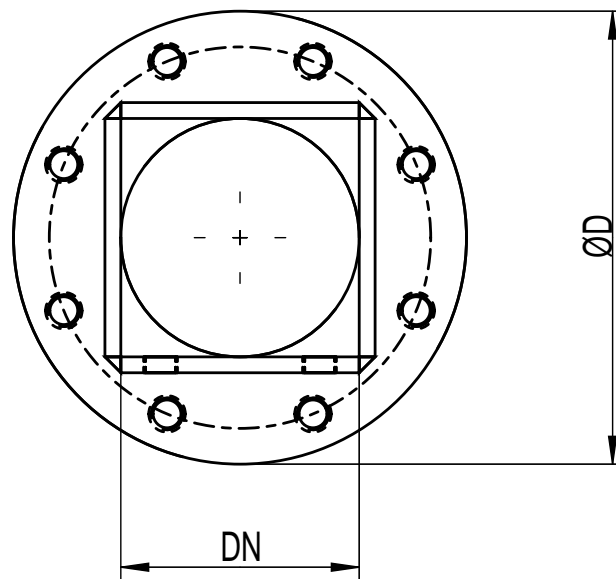
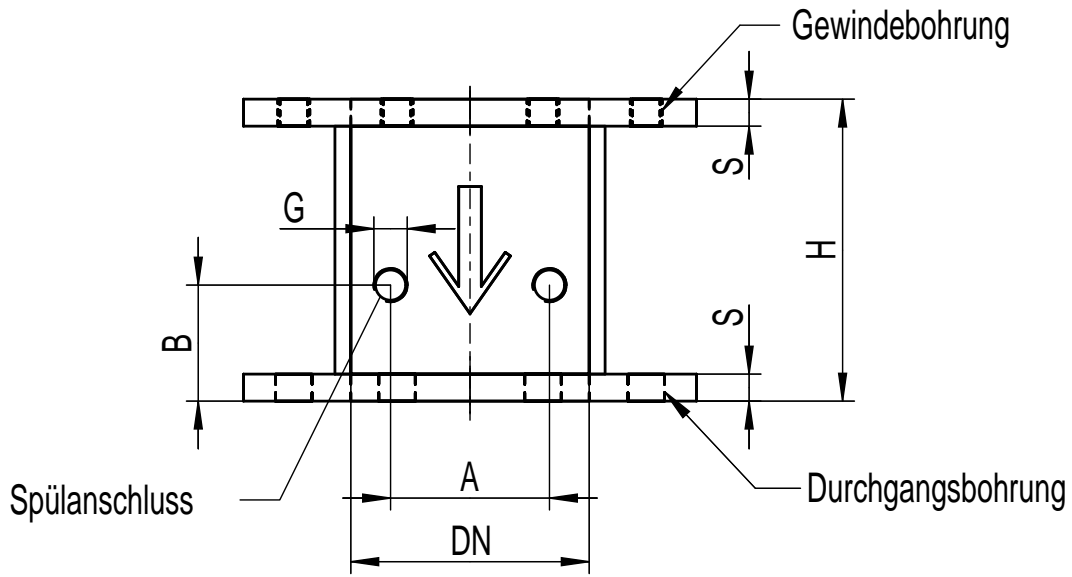
Ausführungen:

Type RBrr

Runder Ein- und Auslauf der Rotationsbremse:
passend bei rundem Auslauf der Reinigungsmaschine und rundem Einlauf der Schleuse / des Einlaufschleiers.

Type RBrrq

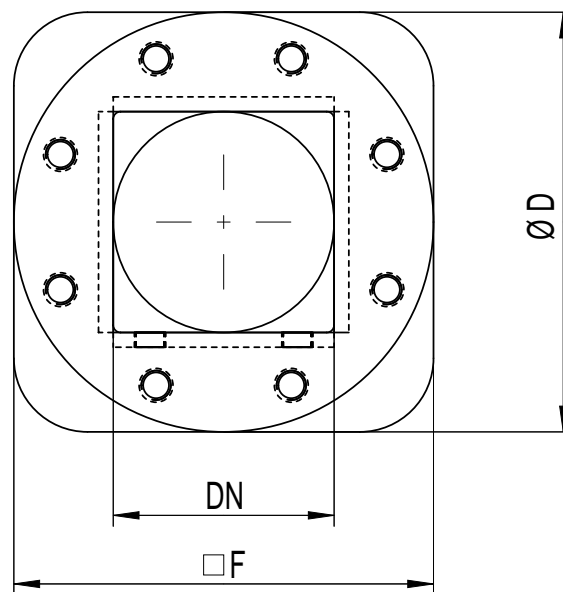
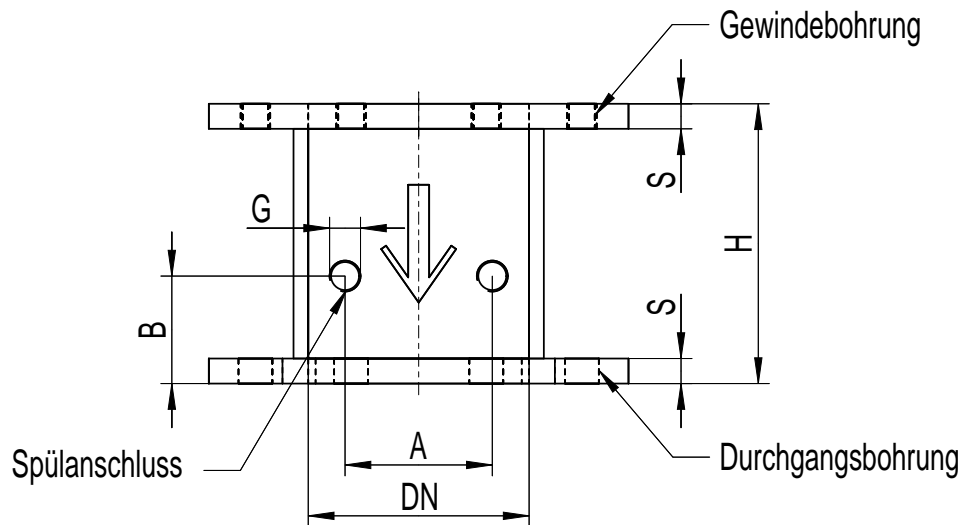
Runder Ein- und quadratischer Auslauf der Rotationsbremse:
passend bei rundem Auslauf der Reinigungsmaschine und quadratischem Einlauf der Schleuse / des Einlaufschleiers.



DN	A	B	G	S	H	ØD
50	25	43	1/4"	13	110	165
80	50	53	1/2"	13	120	200
100	60	63	1/2"	17	150	220
125	80	63	1/2"	17	175	250
150	100	73	1/2"	17	190	285
200	150	74	1/2"	18	220	340
250	200	74	1/2"	18	260	395
350	250	74	1/2"	23	350	505

Material: 1.4571

Maße in mm, Flanschbohrungen nach DIN EN 1092-1, PN 10.
Andere Nennweiten auf Anfrage.



DN	A	B	G	S	H	ØD	□F
50	25	43	1/4"	13	110	165	165
80	50	53	1/2"	13	120	200	200
100	60	63	1/2"	17	150	220	220
125	80	63	1/2"	17	175	250	250
150	100	73	1/2"	17	190	285	285
200	150	74	1/2"	18	220	340	340
250	200	74	1/2"	18	260	395	395
350	250	74	1/2"	23	350	505	505

Material: 1.4571

Maße in mm,
 Flanschbohrungen Eingangsseite nach DIN EN 1092-1, PN 10, Ausgangsseite auf Anfrage.
 Andere Nennweiten auf Anfrage.

Germany + Switzerland

MARTIN LOHSE GmbH
Postfach 1565
89505 Heidenheim
Phone: +49 (0) 73 21 / 7 55-0
Fax: +49 (0) 73 21 / 7 55-99
server.ab@lohse-gmbh.de
www.lohse-gmbh.de

Australia, New Zealand, Indonesia, Singapore, Malaysia

P.T. VOITH PAPER
Jl. Permata V Lot EE - 1
Kawasan Industri KIIC
Karawang 41361, INDONESIA
Phone : +62 267 419 719
Fax : +62 267 419 717

Austria (Papier- + Zellstoffindustrie, Abwasser + Kläranlagen) + CZ, SK, SLO, SRB, HR, H

Peter Reiter
Handel Mazzetti-Str. 85
3100 St. Pölten
Phone: +43 (0) 27 42 / 7 73 66
Fax: +43 (0) 27 42 / 7 73 66
fa.reiter@aon.at

Austria

Klinger Gebetsroither GmbH & Co KG
Am Kanal 8-10
2352 Gumpoldskirchen
Phone: +43 2252 60 71 00 3029
Fax: +43 2252 60 71 00 3010
gerhard.praxmarer@gebetsroither.at
www.gebetsroither.at

Belgium

Hanwel Belgium N.V.
Winninglaan 15
9140 Temse
Phone: +32 (0) 3 / 7 11 03 53
Fax: + 32 (0) 3 / 7 11 05 79
info@hanwel.be
www.hanwel.be

Chile

INTERTECH
Prat 116, Of 31
Curicó, Chile
phone +56.075.322033
www.inter-tech.cl
n.flores@inter-tech.cl

People's Rep. Of China

Shanghai Fier Mechanical Co. LTD
Room B4, 15/F HuaFu Bldg.
No. 585 LongHua xi Rd.
ShangHai, China 200232
Phone: +86-21-54591038
Fax: +86-21-54240616
MP: 13611665381
shfier@163.com
www.fier.com.cn

Denmark

Uni-Valve A/S
Sydvestvej 138 – 140
2600 Glostrup
Phone: +45 (0) 43 43 82 00
Fax: +45 (0) 43 43 74 75
mail@uni-valve.com
www.uni-valve.com

Finland

Klinger Finland Oy
Aseko
Tinankuja 3
02430 Masala
Phone: +358 (0) 10 400 10 12
Fax: +358 (0) 10 400 12 00
info@aseko.fi
www.aseko.fi

France, MA, TN, DZ

T.N.P.
30 avenue Galliéni
94100 Saint-Maur
Phone: +33 (0) 1 / 55 97 11-11
Fax: +33 (0) 1 / 48 83 52 07
contact@tnp.fr
www.tnp.fr

Great Britain

Voith Turbo Ltd.
6 Beddington Farm Road
Croydon, Surrey CRO, 4XB
Phone: +44 (0) 2 08 / 6 67 30 13
Fax: +44 (0) 2 08 / 6 67 04 03
matthew.healy@voith.com

Greece

Niko Mikopoulos, BSc.
Metron Str. 28
17123 Nea Smyrni-Athens
Phone: +30 6 98 305 10 70
n.mikopoulos@nm-bc.com

India

Antrieb Technik Private Limited
59 (old 359) Sidco Industrial Estate
Ambattur
Chennai-600 098
Tamilnadu / INDIA
Phone: +91 (44) 262 – 58303
Fax: +91 (44) 2819 – 3718
antrieb.technik@gmail.com

Israel

P.B.A Wiesner Agencies Ltd.
P. O. Box 4622
Petach-Tikva 49277
Phone: +972 (0) 3 / 9 05 21 11
Fax: +972 (0) 3 / 9 05 21 10
ofra@pba.co.il

Italy

Techno Paper S.R.L.
Viale Certosa 269
20151 Milano (MI)
Phone: +39 (0) 02 78627750
Fax: +39 (0) 02 45471638
info@techno-paper.com
www.techno-paper.com

Japan

Voith IHI Paper Technology Co.Ltd.
River City M-SQUARE 7F
2-1-6 Tsukuda, Chuo-ku
1040051 Tokyo
Phone: +81 3 6221 3108
Fax: +81 3 6221 3126

Korea

C.S-Automation Co., Ltd. (Customer Satisfaction Automation)
#804 Sejung Technovalley
279-5 Songjeong-Dong
Heungdeok-Gu
Cheongju-Si
South Korea. 361-290
Phone: +82 43 276 1332
Fax: +82 43 278 1332
changseol@korea.com

Netherlands

Hanwel B. V.
Jan Tinbergenstraat 209
7559 SP Hengelo
The Netherlands
Phone: +31 74-2650000
Fax: +31 74-2650001
verkoop@hanwel.com
www.hanwel.com

Norway

KSB Norge AS
Haugenveien 29
1400 SKI
Phone: +47 96 900 900
firmapost@ksb.com
www.ksb.com/ksb-no

Philippines

R. Dan and Co., Inc.
20 Alfonso St.
Rosario
Pasig City 1609
Phone: +632 – 6558796
Fax: +632 – 6562089
ester.poe@robertdan.com.ph
www.robertdan.com.ph

Poland

Waldemar Kulicki
ul. Heweliusza 37/4
87-148 Papowo Toruńskie
Phone: +48 56 / 6783399
Fax: +48 56/ 6783880
waldemar-kulicki@wp.pl
www.wkulicki.eu

Rep. of South Africa

Voith Turbo (Pty) Ltd
P.O. Box 13171
Witfield, 1467
Gauteng, SOUTH AFRICA
Phone: +27 11 418 4000
Fax: +27 11 418 4080
info.vtza@voith.com
www.rsa.voithturbo.com

Spain, Portugal

CELPAP EQUIPOS, S.L.
C/Amposta, 14-18
08174 Sant Cugat del Vallés
(Barcelona)
Phone +34 93 415 18 75
celpap@celpap.com
www.celpap.com

Sweden

PA-Ventiler AB
Sagbäcksvägen 3B
43736 Lindome
Phone: +46 (0) 31 / 99 25 00
Fax: +46 (0) 31 / 99 25 03
info@paventiler.se
www.paventiler.se

Taiwan

E-Chen Engineering Co., Ltd.
3F-3, No. 151, Sec. 4,
Hsin-Yi Road,
Taipei, Taiwan, R.O.C.
Phone: +886 (0) 22 / 7056185
Fax: +886 (0) 22 / 7 04 59 67
echen123@ms15.hinet.net

Thailand

Weston Myer Ltd.
8 Soi Seri-Thai 58
Seri-Thai Road
10510 Minburi Bangkok
Phone: +66 (0) 2 / 3 74 58 69
Fax: +66 (0) 2 / 3 75 – 11 79
comm1@westonmyer.com

Turkey

Sanrep Kağıt San. ve Tic. Ltd. Şti.
Altıyol, Kuşdili Caddesi No:19/7
H.Fazlıoğlu İş Merkezi
34714 Kadıköy – İSTANBUL
Phone: +90 216 345 40 48
Fax: +90 216 330 73 12
sanrep@sanrep.com
www.sanrep.com

USA, Canada, Mexico

Voith Paper Inc.
2200 N. Roemer Rd.
Appleton, WI 54912-2237
Phone: +1 (0) 920 – 358 – 2486
Fax: +1 (0) 920 – 221 – 8904
igor.figureira@voith.com