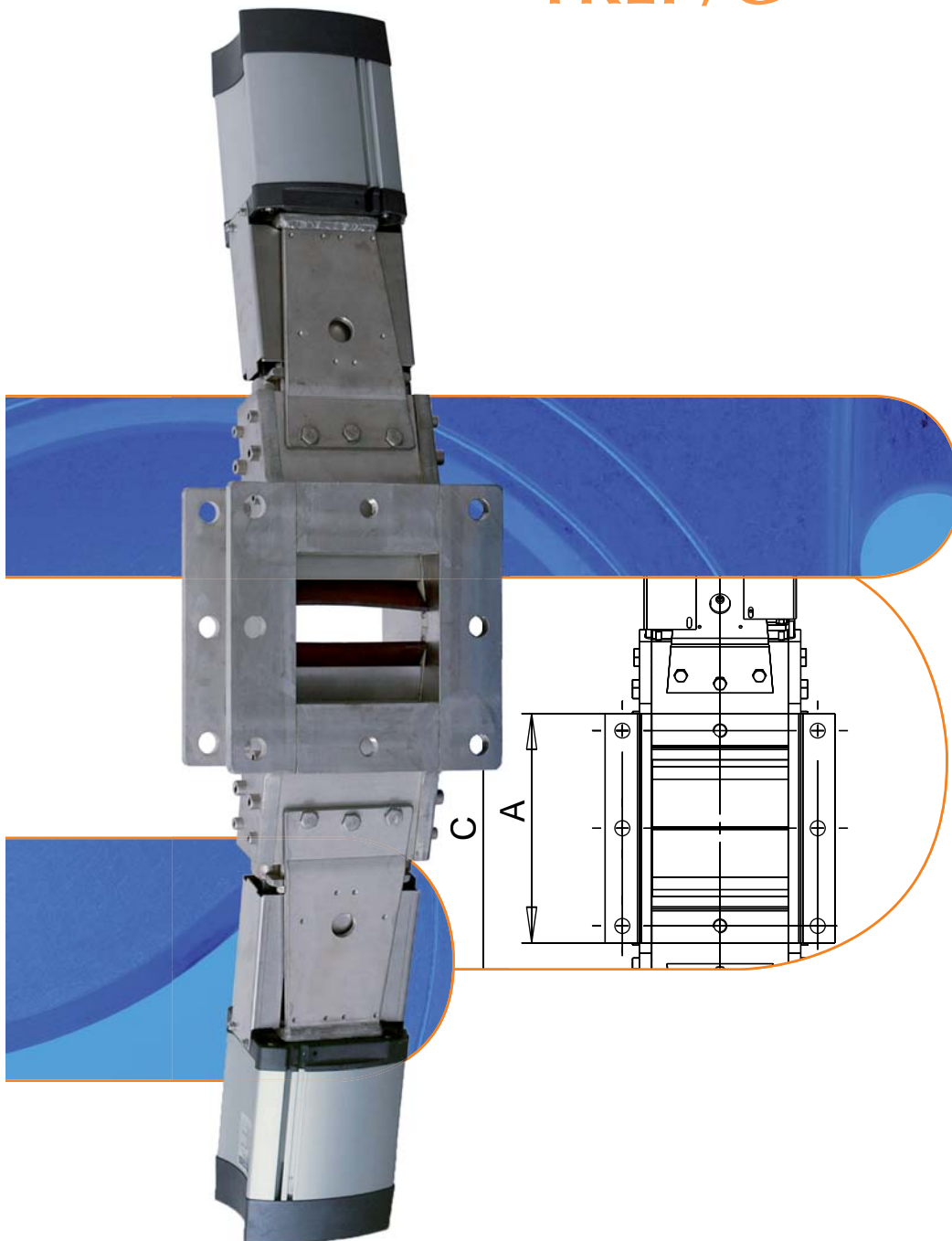


Armaturen aus Edelstahl

Reject-Schieber

TREP/G



MARTIN LOHSE GmbH
 Unteres Paradies 63 · 89522 Heidenheim
 Postfach 1565 · 89505 Heidenheim
 Tel. +49(0)7321 / 755-42 · Fax +49(0)7321 / 755-97
server.ab@lohse-gmbh.de
www.lohse-gmbh.de

Einsatzgebiete



Einsatz allgemein

- Medien mit Rejectanteil (z.B. Nägel, Büroklammern)
- grobkörnige Medien
- Granulate
- Pulver
- Temperaturbereich bis 80° C
- zul. Betriebsdruck siehe Tabelle

Einsatzorte

- Ausschleuseinrichtungen im Schwerschmutzbereich
- Ab- und Entleereinrichtungen im Schwerschmutzbereich
- Reinigungsmaschinen

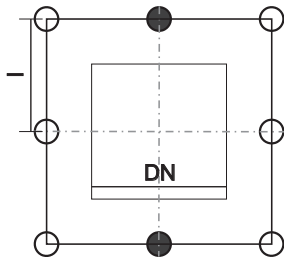
Medien



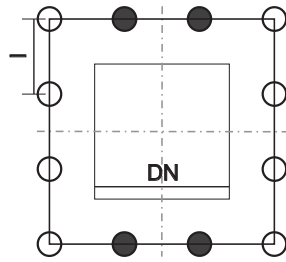
Werkstoffbeschreibung

- Gehäuse 1.4571
- Schieberplatte 1.4571
- Innenschalen PA 12 G
- Schmutzabstreifer Polyurethan Kautschuk (Vilkollan)
- Stopfbuchsbrille 1.4571
- Bügel 1.4571
- max. Betriebsdruck
 - DN 150 – 250 4 bar
 - DN 300 – 700 2 bar
- max. Betriebstemperatur 80° C

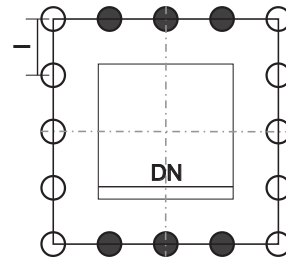
Flanschbohrungen für LOHSE TRE-Schieber nach LOHSE-Standard



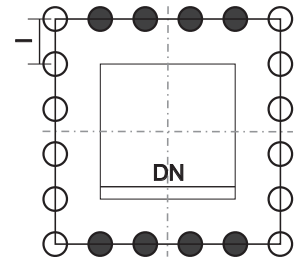
DN 150/200



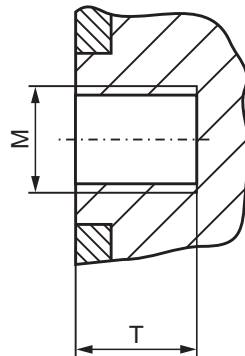
DN 250/300



DN 350/400



DN 500-700

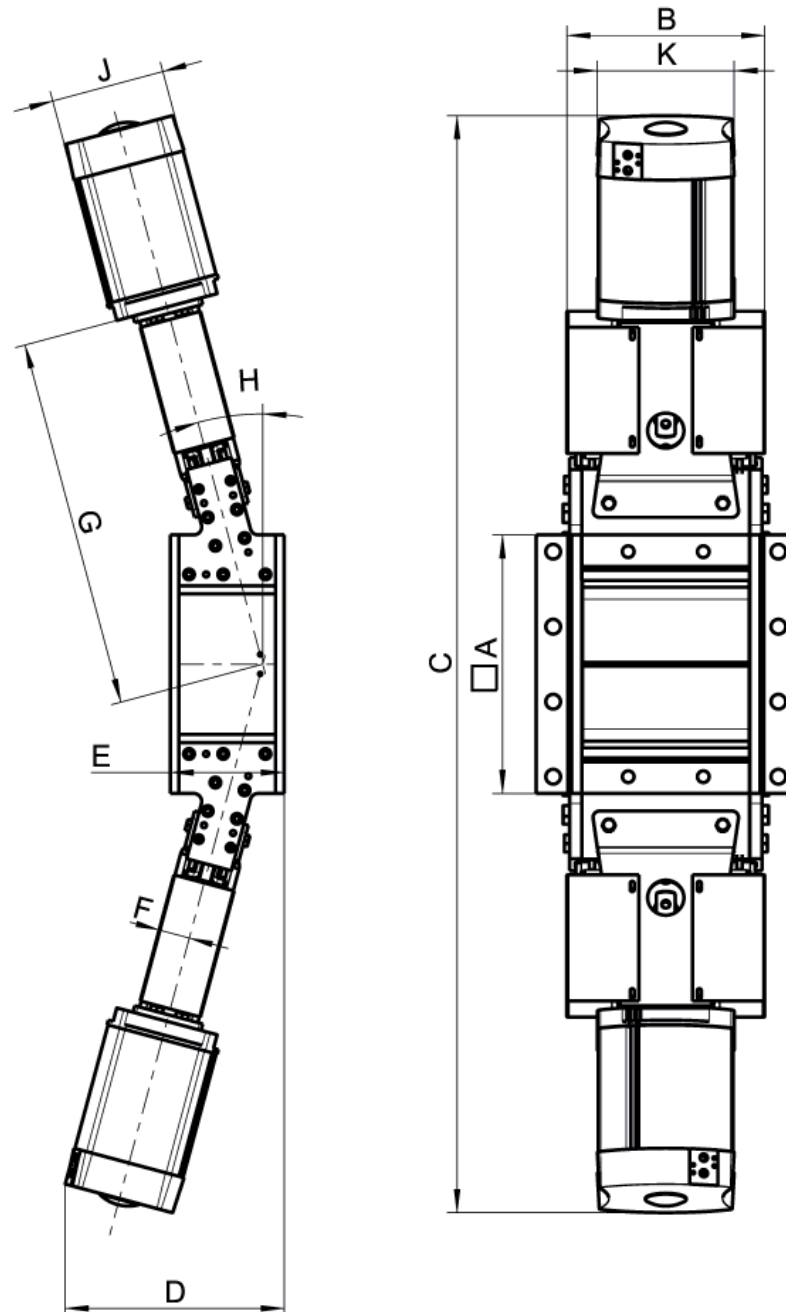


Z = Gesamtanzahl der Löcher
 Z1 = Anzahl der Gewindelöcher
 Z2 = Anzahl der Durchgangslöcher
 T = nutzbare Gewindetiefe

mit metrischem Gewinde

DN [mm]	Z	M	T [mm]	Z1	Z2	l [mm]
150	8	M20	18	2	6	118
200	8	M20	18	2	6	143
250	12	M20	18	4	8	112
300	12	M20	18	4	8	129
350	16	M20	20	6	10	110
400	16	M24	20	6	10	126,5
450	20	M24	20	8	12	112
500	20	M24	20	8	12	121
600	20	M27	23	8	12	143

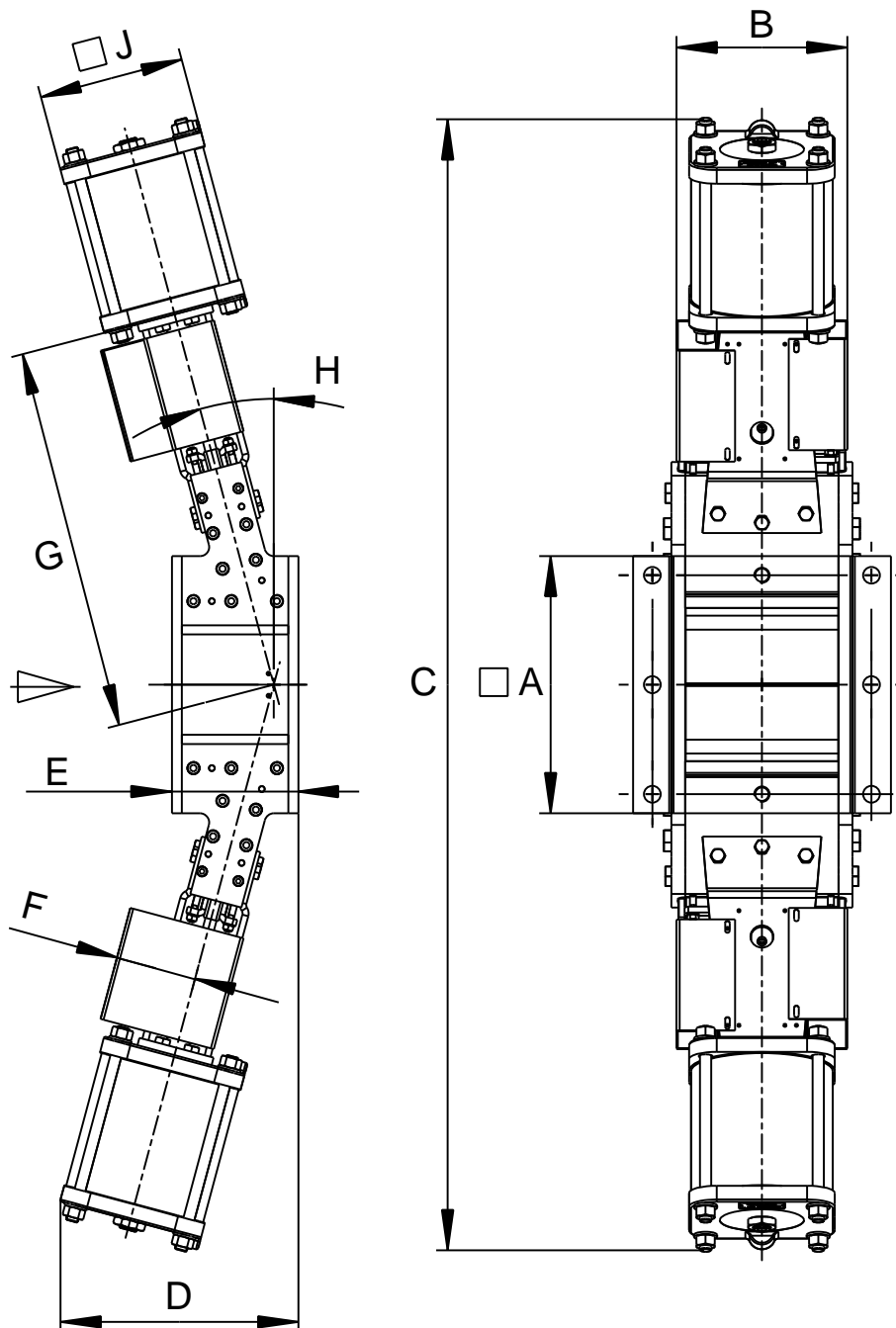
Reject-Schieber zwei doppeltwirkende Pneumatikzylinder und Schutzvorrichtung



DN	BD [bar]	A	B	C	D	E	F	G	H	J	K	Zyl Ø	Steuer-anschluss
150	4	286	175	1275	270	156	47	424	15°	135	165	125	G 1/4"
200	4	336	223	1485	293	165	47	501	15°	170	204	160	G 1/4"
250	4	386	295	1638	327	170	47	552	15°	170	204	160	G 1/4"
300	2	436	325	1931	421	190	47	649	15°	211	244	200	G 1/2"

Maße in mm, Flanschbohrungen auf Anfrage.
Andere Nennweiten auf Anfrage.

Reject-Schieber zwei doppeltwirkende Pneumatikzylinder und Schutzvorrichtung



DN	BD [bar]	A	B	C	D	E	F	G	H	J	Zyl Ø	Steueranschluss	Gewicht ~[kg]
400	2	566	425	2540	478	215	118	906	15°	246	230	G 1/2"	319
500	2	666	525	3016	568	210	131	1080	15°	318	300	G 1/2"	586
600	2	786	625	3355	616	285	135	1203	15°	318	300	G 1/2"	846

Maße in mm, Flanschbohrungen auf Anfrage.
Andere Nennweiten auf Anfrage.

Germany + Switzerland

MARTIN LOHSE GmbH
Postfach 1565
89505 Heidenheim
Phone: +49 (0) 73 21 / 7 55-0
Fax: +49 (0) 73 21 / 7 55-99
server.ab@lohse-gmbh.de
www.lohse-gmbh.de

Australia, New Zealand, Indonesia, Singapore, Malaysia

P.T. VOITH PAPER
Jl. Permata V Lot EE - 1
Kawasan Industri KIIC
Karawang 41361, INDONESIA
Phone : +62 267 419 719
Fax : +62 267 419 717

Austria (Papier- + Zellstoffindustrie, Abwasser + Kläranlagen) + CZ, SK, SLO, SRB, HR, H

Peter Reiter
Handel Mazzetti-Str. 85
3100 St. Pölten
Phone: +43 (0) 27 42 / 7 73 66
Fax: +43 (0) 27 42 / 7 73 66
fa.reiter@aon.at

Austria

Klinger Gebetsroither GmbH & Co KG
Am Kanal 8-10
2352 Gumpoldskirchen
Phone: +43 2252 60 71 00 3029
Fax: +43 2252 60 71 00 3010
gerhard.praxmarer@gebetsroither.at
www.gebetsroither.at

Belgium

Hanwel Belgium N.V.
Winninglaan 15
9140 Temse
Phone: +32 (0) 3 / 7 11 03 53
Fax: + 32 (0) 3 / 7 11 05 79
info@hanwel.be
www.hanwel.be

Chile

INTERTECH
Prat 116, Of 31
Curicó, Chile
phone +56.075.322033
www.inter-tech.cl
n.flores@inter-tech.cl

People's Rep. Of China

Shanghai Fier Mechanical Co. LTD
Room B4, 15/F HuaFu Bldg.
No. 585 LongHua xi Rd.
ShangHai, China 200232
Phone: +86-21-54591038
Fax: +86-21-54240616
MP: 13611665381
shfier@163.com
www.fier.com.cn

Denmark

Uni-Valve A/S
Sydvestvej 138 – 140
2600 Glostrup
Phone: +45 (0) 43 43 82 00
Fax: +45 (0) 43 43 74 75
mail@uni-valve.com
www.uni-valve.com

Finland

Klinger Finland Oy
Aseko
Tinankuja 3
02430 Masala
Phone: +358 (0) 10 400 10 12
Fax: +358 (0) 10 400 12 00
info@aseko.fi
www.aseko.fi

France, MA, TN, DZ

T.N.P.
30 avenue Galliéni
94100 Saint-Maur
Phone: +33 (0) 1 / 55 97 11-11
Fax: +33 (0) 1 / 48 83 52 07
contact@tnp.fr
www.tnp.fr

Great Britain

Voith Turbo Ltd.
6 Beddington Farm Road
Croydon, Surrey CRO, 4XB
Phone: +44 (0) 2 08 / 6 67 30 13
Fax: +44 (0) 2 08 / 6 67 04 03
matthew.healy@voith.com

Greece

Niko Mikopoulos, BSc.
Metron Str. 28
17123 Nea Smyrni-Athens
Phone: +30 6 98 305 10 70
n.mikopoulos@nm-bc.com

India

Antrieb Technik Private Limited
59 (old 359) Sidco Industrial Estate
Ambattur
Chennai-600 098
Tamilnadu / INDIA
Phone: +91 (44) 262 – 58303
Fax: +91 (44) 2819 – 3718
antrieb.technik@gmail.com

Israel

P.B.A Wiesner Agencies Ltd.
P. O. Box 4622
Petach-Tikva 49277
Phone: +972 (0) 3 / 9 05 21 11
Fax: +972 (0) 3 / 9 05 21 10
ofra@pba.co.il

Italy

Techno Paper S.R.L.
Viale Certosa 269
20151 Milano (MI)
Phone: +39 (0) 02 78627750
Fax: +39 (0) 02 45471638
info@techno-paper.com
www.techno-paper.com

Japan

Voith IHI Paper Technology Co.Ltd.
River City M-SQUARE 7F
2-1-6 Tsukuda, Chuo-ku
1040051 Tokyo
Phone: +81 3 6221 3108
Fax: +81 3 6221 3126

Korea

C.S-Automation Co., Ltd. (Customer Satisfaction Automation)
#804 Sejung Technovalley
279-5 Songjeong-Dong
Heungdeok-Gu
Cheongju-Si
South Korea. 361-290
Phone: +82 43 276 1332
Fax: +82 43 278 1332
changseol@korea.com

Netherlands

Hanwel B. V.
Jan Tinbergenstraat 209
7559 SP Hengelo
The Netherlands
Phone: +31 74-2650000
Fax: +31 74-2650001
verkoop@hanwel.com
www.hanwel.com

Norway

KSB Norge AS
Haugenveien 29
1400 SKI
Phone: +47 96 900 900
firmapost@ksb.com
www.ksb.com/ksb-no

Philippines

R. Dan and Co., Inc.
20 Alfonso St.
Rosario
Pasig City 1609
Phone: +632 – 6558796
Fax: +632 – 6562089
ester.poe@robertdan.com.ph
www.robertdan.com.ph

Poland

Waldemar Kulicki
ul. Heweliusza 37/4
87-148 Papowo Toruńskie
Phone: +48 56 / 6783399
Fax: +48 56/ 6783880
waldemar-kulicki@wp.pl
www.wkulicki.eu

Portugal

Celpapel, Lda.
Rua Armando Cortez, 1 – 1º D
2770-233 Paço de Arcos
Phone: +351 (0) 21 / 313 8340
Fax: +351 (0) 21 / 356 1335
office@celpapel.com

Rep. of South Africa

Voith Turbo (Pty) Ltd
P.O. Box 13171
Witfield, 1467
Gauteng, SOUTH AFRICA
Phone: +27 11 418 4000
Fax: +27 11 418 4080
info.vtza@voith.com
www.rsa.voithturbo.com

Spain

CELPAP EQUIPOS, S.L.
C/Amposta, 14-18
08174 Sant Cugat del Vallés
(Barcelona)
Phone +34 93 415 18 75
celpap@celpap.com
www.celpap.com

Sweden

PA-Ventiler AB
Sagbäcksvägen 3B
43736 Lindome
Phone: +46 (0) 31 / 99 25 00
Fax: +46 (0) 31 / 99 25 03
info@paventiler.se
www.paventiler.se

Taiwan

E-Chen Engineering Co., Ltd.
3F-3, No. 151, Sec. 4,
Hsin-Yi Road,
Taipei, Taiwan, R.O.C.
Phone: +886 (0) 22 / 7056185
Fax: +886 (0) 22 / 7 04 59 67
echen123@ms15.hinet.net

Thailand

Weston Myer Ltd.
8 Soi Seri-Thai 58
Seri-Thai Road
10510 Minburi Bangkok
Phone: +66 (0) 2 / 3 74 58 69
Fax: +66 (0) 2 / 3 75 – 11 79
comm1@westonmyer.com

Turkey

Sanrep Kağıt San. ve Tic. Ltd. Şti.
Altıyol, Kuşdili Caddesi No:19/7
H.Fazlıoğlu İş Merkezi
34714 Kadıköy – İSTANBUL
Phone: +90 216 345 40 48
Fax: +90 216 330 73 12
sanrep@sanrep.com
www.sanrep.com

USA, Canada, Mexico

Voith Paper Inc.
2200 N. Roemer Rd.
Appleton, WI 54912-2237
Phone: +1 (0) 920 – 731 – 0769
Fax: +1 (0) 920 – 731- 0240
trov.vanasten@voith.com